

CM1341-DAT 是一款专用于 4 串锂/铁电池的保护芯片，内置有高精度电压检测电路和电流检测电路。通过检测各节电池的电压、充放电电流及温度等信息，实现电池过充电、过放电、均衡、断线、低压禁充、放电过电流、短路、充电过电流和过温保护等功能，放电过流保护延时外置电容可调，其他保护延时内置。

## ■ 功能特点

### 1) 高精度电池电压检测功能

● 过充电保护电压	4.250 V	精度 $\pm 15$ mV
● 过充电恢复电压	4.150 V	精度 $\pm 30$ mV
● 均衡开启电压	4.125 V	精度 $\pm 25$ mV
● 过放电保护电压	2.700 V	精度 $\pm 50$ mV
● 过放解除电压	3.000 V	精度 $\pm 80$ mV

### 2) 三段放电过流保护功能

● 过电流 1 保护电压	0.050 V	精度 $\pm 5$ mV
● 过电流 2 保护电压	0.100 V	精度 $\pm 15$ mV
● 短路保护电压	0.200 V	精度 $\pm 40$ mV

### 3) 充电过流保护功能

● 充电过流保护电压	-0.025 V	精度 $\pm 5$ mV
------------	----------	---------------

### 4) 充电器检测及负载检测功能

### 5) 充、放电高温保护功能

### 6) 充、放电低温保护功能

有

### 7) 电池断线保护功能

### 8) NTC 电阻断线保护功能

### 9) 低压禁止充电功能

有

### 10) 低电流消耗

● 工作时	10 $\mu$ A (典型值) ( $T_a = +25^\circ\text{C}$ )
● 休眠时	5.0 $\mu$ A (典型值) ( $T_a = +25^\circ\text{C}$ )

### 11) RoHS、无铅、无卤素

## ■ 应用领域

- 吸尘器、电动工具
- UPS 后备电源
- 4 串可充电锂电池组

## ■ 封装

- TSSOP16

■ 系统功能框图

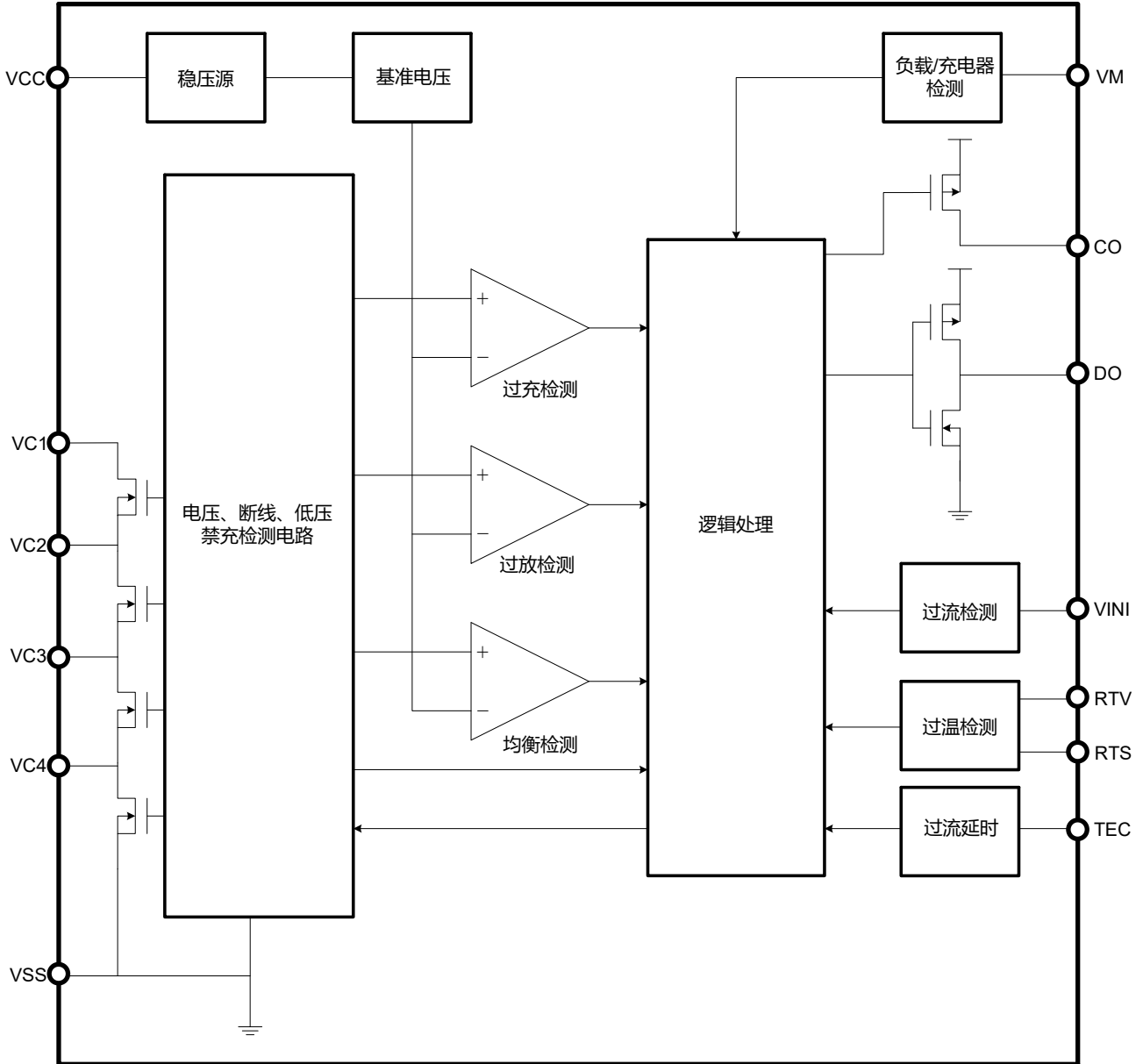
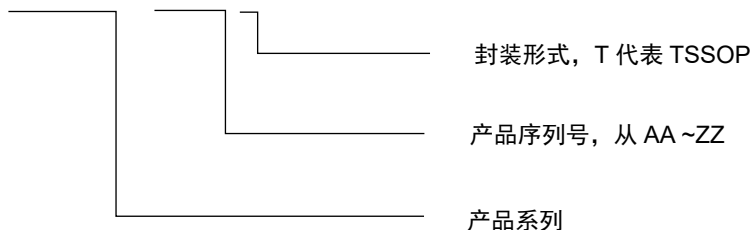
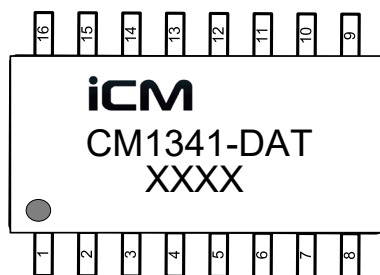


图 1

**命名规则**

# CM1341-DAT


**印字说明**

**图 2**

第一行: LOGO  
 第二行: 产品型号  
 第三行: 生产批次

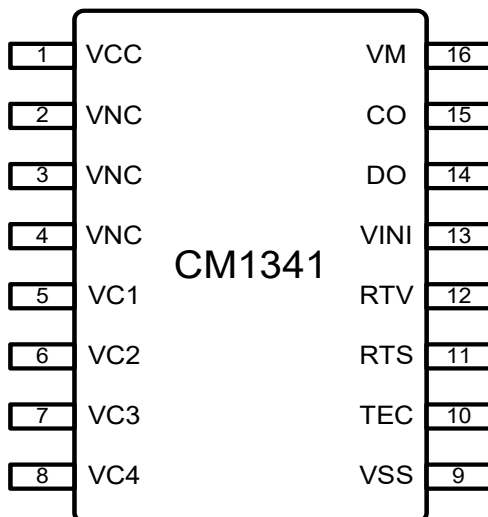
**产品目录**
**1. 检测电压表**

产品名称	过充电 保护电压 V <sub>OC</sub>	过充电 解除电压 V <sub>OCR</sub>	均衡 启动电压 V <sub>BAL</sub>	过放电 保护电压 V <sub>OD</sub>	过放电 解除电压 V <sub>ODR</sub>	放电 过流 1 V <sub>EC1</sub>	放电 过流 2 V <sub>EC2</sub>	短路 保护 V <sub>SHORT</sub>	充电 过流 V <sub>CHA</sub>
CM1341-DAT	4.250 V	4.150 V	4.125 V	2.700 V	3.000 V	0.050 V	0.100 V	0.200 V	-0.025 V

**表 1**
**2. 产品功能表**

产品名称	充、放电低温保护功能	低压禁充功能
CM1341-DAT	有	有

**表 2**

**■ 引脚排列图**

**图 3**

引脚号	符号	描述
1	VCC	正电源输入端子、电池 1 的正电压连接端子
2	VNC	电池 1 的正电压连接端子
3	VNC	电池 1 的正电压连接端子
4	VNC	电池 1 的正电压连接端子
5	VC1	电池 1 的正电压连接端子
6	VC2	电池 1 的负电压、电池 2 的正电压连接端子
7	VC3	电池 2 的负电压、电池 3 的正电压连接端子
8	VC4	电池 3 的负电压、电池 4 的正电压连接端子
9	VSS	芯片地、电池 4 的负电压连接端子
10	TEC	放电过流延时调节端子
11	RTS	接 NTC，用于温度检测
12	RTV	接电阻到 RTS 端子，用于设置保护温度
13	VINI	过流检测端子
14	DO	放电 MOS 控制端子
15	CO	充电 MOS 控制端子
16	VM	充电器及负载检测端子

**表 3**

**■ 绝对最大额定值**

(除特殊注明以外: Ta = +25°C)

项目	符号	适用端子 (n=1 ~ 4)	绝对最大额定值	单位
电源电压	VCC	VCC	VSS-0.3 ~ VSS+40	V
输入电压 0	V <sub>CELL</sub>	VCn	VSS-0.3 ~ VSS+40	V
输入电压 1	V <sub>IN1</sub>	RTV, TEC	VSS-0.3 ~ VSS+5.5	V
输入电压 2	V <sub>IN2</sub>	VM, CO	VSS-15 ~ VCC+0.3	V
输入电压 3	V <sub>IN3</sub>	DO, RTS, VINI	VSS-0.3 ~ VCC+0.3	V
工作环境温度	T <sub>OPR</sub>	-	-40 ~ +85	°C
保存温度范围	T <sub>STG</sub>	-	-55 ~ +125	°C

**表 4**
**注意：所加电压超过绝对最大额定值，可能导致芯片发生不可恢复性损伤。**

**■ 电气特性**

 (除特殊注明以外:  $T_a = +25^{\circ}\text{C}$ )

项目	符号	测试条件 (n=1 ~ 3)	最小值	典型值	最大值	单位	
正常工作电流	$I_{VCC}$	$V_{Cn} - V_{Cn+1} = 3.5\text{V}$ , $V_{C4} - V_{SS} = 3.5\text{V}$	-	10	15	$\mu\text{A}$	
休眠电流	$I_{STB}$	$V_{Cn} - V_{Cn+1} = 1.5\text{V}$ , $V_{C4} - V_{SS} = 1.5\text{V}$	-	5.0	-	$\mu\text{A}$	
过 充 电	保护电压	$V_{OC}$	$V_{Cn} - V_{Cn+1} = 3.5\text{V}$ , $V_{C4} - V_{SS} = 3.5 \rightarrow 4.4\text{V}$	4.235	4.250	4.265	V
	解除电压	$V_{OCR}$	$V_{Cn} - V_{Cn+1} = 3.5\text{V}$ , $V_{C4} - V_{SS} = 4.4 \rightarrow 3.5\text{V}$	4.120	4.150	4.180	V
	保护延时	$T_{OC}$	$V_{Cn} - V_{Cn+1} = 3.5\text{V}$ , $V_{C4} - V_{SS} = 3.5 \rightarrow 4.4\text{V}$	0.7	1.0	1.3	s
	解除延时	$T_{OCR}$	$V_{Cn} - V_{Cn+1} = 3.5\text{V}$ , $V_{C4} - V_{SS} = 4.4 \rightarrow 3.5\text{V}$	128	256	384	ms
均衡	启动电压	$V_{BAL}$	$V_{Cn} - V_{Cn+1} = 3.5\text{V}$ , $V_{C4} - V_{SS} = 3.5 \rightarrow 4.4\text{V}$	4.100	4.125	4.150	V
	均衡延时	$T_{BAL}$	$V_{Cn} - V_{Cn+1} = 3.5\text{V}$ , $V_{C4} - V_{SS} = 3.5 \rightarrow 4.4\text{V}$	-	32	-	ms
过 放 电	保护电压	$V_{OD}$	$V_{Cn} - V_{Cn+1} = 3.5\text{V}$ , $V_{C4} - V_{SS} = 3.5 \rightarrow 2.0\text{V}$	2.650	2.700	2.750	V
	解除电压	$V_{ODR}$	$V_{Cn} - V_{Cn+1} = 3.5\text{V}$ , $V_{C4} - V_{SS} = 2.0 \rightarrow 3.5\text{V}$	2.920	3.000	3.080	V
	保护延时	$T_{OD}$	$V_{Cn} - V_{Cn+1} = 3.5\text{V}$ , $V_{C4} - V_{SS} = 3.5 \rightarrow 2.0\text{V}$	0.7	1.0	1.3	s
	解除延时	$T_{ODR}$	$V_{Cn} - V_{Cn+1} = 3.5\text{V}$ , $V_{C4} - V_{SS} = 2.0 \rightarrow 3.5\text{V}$	128	256	384	ms
低 压 禁 充	禁充电压	$V_{LV}$	$V_{Cn} - V_{Cn+1} = 3.5\text{V}$ , $V_{C4} - V_{SS} = 3.5 \rightarrow 1.2\text{V}$	1.20	1.50	1.80	V
	解除电压	$V_{LVR}$	$V_{Cn} - V_{Cn+1} = 3.5\text{V}$ , $V_{C4} - V_{SS} = 1.2 \rightarrow 3.5\text{V}$	1.22	1.52	1.82	V
	禁充延时	$T_{LV}$	$V_{Cn} - V_{Cn+1} = 3.5\text{V}$ , $V_{C4} - V_{SS} = 3.5 \rightarrow 1.2\text{V}$	0.7	1.0	1.3	s
	解除延时	$T_{LVR}$	$V_{Cn} - V_{Cn+1} = 3.5\text{V}$ , $V_{C4} - V_{SS} = 1.2 \rightarrow 3.5\text{V}$	128	256	384	ms
放电 过流 1	保护电压	$V_{EC1}$	$V_{Cn} - V_{Cn+1} = 3.5\text{V}$ , $V_{C4} - V_{SS} = 3.5\text{V}$ , $V_{INI} = 0 \rightarrow 0.18\text{V}$	0.045	0.050	0.055	V
	保护延时	$T_{EC1}$	$V_{Cn} - V_{Cn+1} = 3.5\text{V}$ , $V_{C4} - V_{SS} = 3.5\text{V}$ , $V_{INI} = 0 \rightarrow 0.18\text{V}$ , $C_{TEC} = 0.1\mu\text{F}$	0.5	1.0	1.5	s
放电 过流 2	保护电压	$V_{EC2}$	$V_{Cn} - V_{Cn+1} = 3.5\text{V}$ , $V_{C4} - V_{SS} = 3.5\text{V}$ , $V_{INI} = 0 \rightarrow 0.35\text{V}$	0.085	0.100	0.115	V
	保护延时	$T_{EC2}$	$V_{Cn} - V_{Cn+1} = 3.5\text{V}$ , $V_{C4} - V_{SS} = 3.5\text{V}$ , $V_{INI} = 0 \rightarrow 0.35\text{V}$ , $C_{TEC} = 0.1\mu\text{F}$	50	100	150	ms

项目		符号	测试条件 (n=1~3)	最小值	典型值	最大值	单位
短路	保护电压	$V_{SHORT}$	$V_{Cn} - V_{Cn+1} = 3.5V, V_{C4-VSS} = 3.5V, V_{INI} = 0 \rightarrow 0.8V$	0.160	0.200	0.240	V
	保护延时	$T_{SHORT}$	$V_{Cn} - V_{Cn+1} = 3.5V, V_{C4-VSS} = 3.5V, V_{INI} = 0 \rightarrow 0.8V$	100	300	500	$\mu s$
放电过流解除延时		$T_{ECR}$	$V_{Cn} - V_{Cn+1} = 3.5V, V_{C4-VSS} = 3.5V, V_{INI} = 0.8 \rightarrow 0V$	22	32	42	ms
充电过流	保护电压	$V_{CHA}$	$V_{Cn} - V_{Cn+1} = 3.5V, V_{C4-VSS} = 3.5V, V_{INI} = 0 \rightarrow -1.0V$	-0.030	-0.025	-0.020	V
	保护延时	$T_{CHA}$	$V_{Cn} - V_{Cn+1} = 3.5V, V_{C4-VSS} = 3.5V, V_{INI} = 0 \rightarrow -1.0V$	180	256	332	ms
	解除延时	$T_{CHAR}$	$V_{Cn} - V_{Cn+1} = 3.5V, V_{C4-VSS} = 3.5V, V_{INI} = -1V \rightarrow 0V$	45	64	83	ms
断线保护	保护电压	$V_{OW}$	-	-	200	-	mV
	解除电压	$V_{OWR}$	-	-	300	-	mV
	保护延时	$T_{OW}$	$C_{VC1-4}=0.1\mu F$	-	-	4	s
	解除延时	$T_{OWR}$	$C_{VC1-4}=0.1\mu F$	-	256	-	ms
充放电高温保护	充电高温保护温度	$T_{CH}$	$V_{Cn} - V_{Cn+1} = 3.5V, V_{C4-VSS} = 3.5V, R_{NTC} = 100k \rightarrow 10k$	$T_{CH} - 3$	$T_{CH}$	$T_{CH} + 3$	$^{\circ}C$
	充电高温解除温度	$T_{CHR}$	$V_{Cn} - V_{Cn+1} = 3.5V, V_{C4-VSS} = 3.5V, R_{NTC} = 10k \rightarrow 100k$	$T_{CHR} - 3$	$T_{CHR}$	$T_{CHR} + 3$	$^{\circ}C$
	放电高温保护温度	$T_{DH}$	$V_{Cn} - V_{Cn+1} = 3.5V, V_{C4-VSS} = 3.5V, R_{NTC} = 100k \rightarrow 10k$	$T_{DH} - 3$	$T_{DH}$	$T_{DH} + 3$	$^{\circ}C$
	放电高温解除温度	$T_{DHR}$	$V_{Cn} - V_{Cn+1} = 3.5V, V_{C4-VSS} = 3.5V, R_{NTC} = 10k \rightarrow 100k$	$T_{DHR} - 3$	$T_{DHR}$	$T_{DHR} + 3$	$^{\circ}C$
	充电高温保护延时	$D_{TCH}$	$V_{Cn} - V_{Cn+1} = 3.5V, V_{C4-VSS} = 3.5V, R_{NTC} = 100k \rightarrow 10k$	0.7	1.0	1.3	s
	充电高温解除延时	$D_{TCHR}$	$V_{Cn} - V_{Cn+1} = 3.5V, V_{C4-VSS} = 3.5V, R_{NTC} = 10k \rightarrow 100k$	90	128	166	ms
	放电高温保护延时	$D_{TDH}$	$V_{Cn} - V_{Cn+1} = 3.5V, V_{C4-VSS} = 3.5V, R_{NTC} = 100k \rightarrow 10k$	0.7	1.0	1.3	s
充放电低温保护	放电高温解除延时	$D_{TDHR}$	$V_{Cn} - V_{Cn+1} = 3.5V, V_{C4-VSS} = 3.5V, R_{NTC} = 10k \rightarrow 100k$	90	128	166	ms
	充电低温保护温度	$T_{CL}$	$V_{Cn} - V_{Cn+1} = 3.5V, V_{C4-VSS} = 3.5V, R_{NTC} = 100k \rightarrow 3M$	$T_{CL} - 3$	$T_{CL}$	$T_{CL} + 3$	$^{\circ}C$
	充电低温解除温度	$T_{CLR}$	$V_{Cn} - V_{Cn+1} = 3.5V, V_{C4-VSS} = 3.5V, R_{NTC} = 3M \rightarrow 100k$	$T_{CLR} - 3$	$T_{CLR}$	$T_{CLR} + 3$	$^{\circ}C$
	放电低温保护温度	$T_{DL}$	$V_{Cn} - V_{Cn+1} = 3.5V, V_{C4-VSS} = 3.5V, R_{NTC} = 100k \rightarrow 3M$	$T_{DL} - 3$	$T_{DL}$	$T_{DL} + 3$	$^{\circ}C$

项目	符号	测试条件 (n=1 ~ 3)	最小值	典型值	最大值	单位	
	放电低温解除温度	$T_{DLR}$	$V_{Cn} - V_{Cn+1} = 3.5V, V_{C4-VSS} = 3.5V, R_{NTC} = 3M \rightarrow 100k$	$T_{DLR} - 3$	$T_{DLR}$	$T_{DLR} + 3$	$^{\circ}C$
	充电低温保护延时	$D_{TCL}$	$V_{Cn} - V_{Cn+1} = 3.5V, V_{C4-VSS} = 3.5V, R_{NTC} = 100k \rightarrow 3M$	0.7	1.0	1.3	s
	充电低温解除延时	$D_{TCLR}$	$V_{Cn} - V_{Cn+1} = 3.5V, V_{C4-VSS} = 3.5V, R_{NTC} = 3M \rightarrow 100k$	90	128	166	ms
	放电低温保护延时	$D_{TDL}$	$V_{Cn} - V_{Cn+1} = 3.5V, V_{C4-VSS} = 3.5V, R_{NTC} = 100k \rightarrow 3M$	0.7	1.0	1.3	s
	放电低温解除延时	$D_{TDLR}$	$V_{Cn} - V_{Cn+1} = 3.5V, V_{C4-VSS} = 3.5V, R_{NTC} = 3M \rightarrow 100k$	90	128	166	ms
放电状态检测	检测电压	$V_{STS}$	$V_{Cn} - V_{Cn+1} = 3.5V, V_{C4-VSS} = 3.5V, V_{INI} = 0 \rightarrow 10mV$	1.0	4.0	7.0	mV
	检测延时	$T_{STS}$	$V_{Cn} - V_{Cn+1} = 3.5V, V_{C4-VSS} = 3.5V, V_{INI} = 0 \rightarrow 10mV$	3.0	4.5	6.0	ms
休眠延时	$T_{SLP}$	$V_{Cn} - V_{Cn+1} = 3.5V, V_{C4-VSS} = 3.5 \rightarrow 1.5V$	22	32	42	s	
VM-VSS 电阻	$R_{VMS}$	$V1=V2=V3=V4=3.5V, V_{INI}=0.200V$	-	50	-	k $\Omega$	
CO、DO 高输出电平	$V_{COH}$	$V_{CC} > 12V$	-	10.8	-	V	
	$V_{DOH}$	$V_{CC} < 12V$	-	$V_{CC}-0.7$	-		
CO、DO 低输出电平	$V_{COL}$		-	Hi-Z	-	V	
	$V_{DOL}$		-	VSS	-		
CO 高电平输出电阻	$R_{COH}$	$V1=V2=V3=V4=3.5V, V_{CO}=CO$ 高输出电平-1.0V	-	8.0	-	k $\Omega$	
CO 低电平输出电阻	$R_{COL}$	$V1=V2=V3=3.5V, V4=4.5V, V_{CO}=1.0V$	-	Hi-Z	-	k $\Omega$	
DO 高电平输出电阻	$R_{DOH}$	$V1=V2=V3=V4=3.5V, V_{DO}=DO$ 高输出电平-1.0V	-	8.0	-	k $\Omega$	
DO 低电平输出电阻	$R_{DOL}$	$V1=V2=V3=3.5V, V4=1.5V, V_{DO}=1.0V$	-	0.5	-	k $\Omega$	

**表 5**



**■ 电气特性**

(除特殊注明以外: Ta = -40°C ~ +85°C\*1)

项目	符号	测试条件 (n=1 ~ 3)	最小值	典型值	最大值	单位	
正常工作电流	I <sub>VCC</sub>	VCn - VCn+1 = 3.5V, VC4-VSS = 3.5V	-	10	20	μA	
休眠电流	I <sub>STB</sub>	VCn - VCn+1 = 1.5V, VC4-VSS = 1.5V	-	5.0	-	μA	
过 充 电	保护电压	V <sub>OC</sub>	VCn - VCn+1 = 3.5V, VC4-VSS = 3.5 → 4.4V	4.210	4.250	4.290	V
	解除电压	V <sub>OCR</sub>	VCn - VCn+1 = 3.5V, VC4-VSS = 4.4 → 3.5V	4.090	4.150	4.210	V
	保护延时	T <sub>OC</sub>	VCn - VCn+1 = 3.5V, VC4-VSS = 3.5 → 4.4V	0.5	1.0	1.5	s
	解除延时	T <sub>OCR</sub>	VCn - VCn+1 = 3.5V, VC4-VSS = 4.4 → 3.5V	76.8	256	435.2	ms
均衡	启动电压	V <sub>BAL</sub>	VCn - VCn+1 = 3.5V, VC4-VSS = 3.5 → 4.4V	4.075	4.125	4.175	V
	均衡延时	T <sub>BAL</sub>	VCn - VCn+1 = 3.5V, VC4-VSS = 3.5 → 4.4V	-	32	-	ms
过 放 电	保护电压	V <sub>OD</sub>	VCn - VCn+1 = 3.5V, VC4-VSS = 3.5 → 2.0V	2.600	2.700	2.800	V
	解除电压	V <sub>ODR</sub>	VCn - VCn+1 = 3.5V, VC4-VSS = 2.0 → 3.5V	2.850	3.000	3.150	V
	保护延时	T <sub>OD</sub>	VCn - VCn+1 = 3.5V, VC4-VSS = 3.5 → 2.0V	0.5	1.0	1.5	s
	解除延时	T <sub>ODR</sub>	VCn - VCn+1 = 3.5V, VC4-VSS = 2.0 → 3.5V	76.8	256	435.2	ms
低 压 禁 充	禁充电压	V <sub>LV</sub>	VCn - VCn+1 = 3.5V, VC4-VSS = 3.5 → 1.2V	1.00	1.50	2.00	V
	解除电压	V <sub>LVR</sub>	VCn - VCn+1 = 3.5V, VC4-VSS = 1.2 → 3.5V	1.02	1.52	2.02	V
	禁充延时	T <sub>LV</sub>	VCn - VCn+1 = 3.5V, VC4-VSS = 3.5 → 1.2V	0.5	1.0	1.5	s
	解除延时	T <sub>LVR</sub>	VCn - VCn+1 = 3.5V, VC4-VSS = 1.2 → 3.5V	76.8	256	435.2	ms
放 电 过 流 1	保护电压	V <sub>EC1</sub>	VCn - VCn+1 = 3.5V, VC4-VSS = 3.5V, VINI = 0 → 0.18V	0.042	0.050	0.058	V
	保护延时	T <sub>EC1</sub>	VCn - VCn+1 = 3.5V, VC4-VSS = 3.5V, VINI = 0 → 0.18V, C <sub>TEC</sub> =0.1μF	0.3	1.0	1.7	s
放 电 过 流 2	保护电压	V <sub>EC2</sub>	VCn - VCn+1 = 3.5V, VC4-VSS = 3.5V, VINI = 0 → 0.35V,	0.080	0.100	0.120	V
	保护延时	T <sub>EC2</sub>	VCn - VCn+1 = 3.5V, VC4-VSS = 3.5V, VINI = 0 → 0.35V, C <sub>TEC</sub> =0.1μF	30	100	170	ms

项目		符号	测试条件 (n=1~3)	最小值	典型值	最大值	单位
短路	保护电压	$V_{SHORT}$	$V_{Cn} - V_{Cn+1} = 3.5V, V_{C4-VSS} = 3.5V, V_{INI} = 0 \rightarrow 0.8V$	0.140	0.200	0.260	V
	保护延时	$T_{SHORT}$	$V_{Cn} - V_{Cn+1} = 3.5V, V_{C4-VSS} = 3.5V, V_{INI} = 0 \rightarrow 0.8V$	100	300	500	$\mu s$
放电过流解除延时		$T_{ECR}$	$V_{Cn} - V_{Cn+1} = 3.5V, V_{C4-VSS} = 3.5V, V_{INI} = 0.8 \rightarrow 0V$	16	32	48	ms
充电过流	保护电压	$V_{CHA}$	$V_{Cn} - V_{Cn+1} = 3.5V, V_{C4-VSS} = 3.5V, V_{INI} = 0 \rightarrow -1.0V$	-0.033	-0.025	-0.017	V
	保护延时	$T_{CHA}$	$V_{Cn} - V_{Cn+1} = 3.5V, V_{C4-VSS} = 3.5V, V_{INI} = 0 \rightarrow -1.0V$	128	256	384	ms
	解除延时	$T_{CHAR}$	$V_{Cn} - V_{Cn+1} = 3.5V, V_{C4-VSS} = 3.5V, V_{INI} = -1V \rightarrow 0V$	32	64	96	ms
断线保护	保护电压	$V_{OW}$	-	-	200	-	mV
	解除电压	$V_{OWR}$	-	-	300	-	mV
	保护延时	$T_{OW}$	$C_{VC1-4}=0.1\mu F$	-	-	4	s
	解除延时	$T_{OWR}$	$C_{VC1-4}=0.1\mu F$	-	256	-	ms
充放电高温保护	充电高温保护温度	$T_{CH}$	$V_{Cn} - V_{Cn+1} = 3.5V, V_{C4-VSS} = 3.5V, R_{NTC} = 100k \rightarrow 10k$	$T_{CH} - 3$	$T_{CH}$	$T_{CH} + 3$	$^{\circ}C$
	充电高温解除温度	$T_{CHR}$	$V_{Cn} - V_{Cn+1} = 3.5V, V_{C4-VSS} = 3.5V, R_{NTC} = 10k \rightarrow 100k$	$T_{CHR} - 3$	$T_{CHR}$	$T_{CHR} + 3$	$^{\circ}C$
	放电高温保护温度	$T_{DH}$	$V_{Cn} - V_{Cn+1} = 3.5V, V_{C4-VSS} = 3.5V, R_{NTC} = 100k \rightarrow 10k$	$T_{DH} - 3$	$T_{DH}$	$T_{DH} + 3$	$^{\circ}C$
	放电高温解除温度	$T_{DHR}$	$V_{Cn} - V_{Cn+1} = 3.5V, V_{C4-VSS} = 3.5V, R_{NTC} = 10k \rightarrow 100k$	$T_{DHR} - 3$	$T_{DHR}$	$T_{DHR} + 3$	$^{\circ}C$
	充电高温保护延时	$D_{TCH}$	$V_{Cn} - V_{Cn+1} = 3.5V, V_{C4-VSS} = 3.5V, R_{NTC} = 100k \rightarrow 10k$	0.5	1.0	1.5	s
	充电高温解除延时	$D_{TCHR}$	$V_{Cn} - V_{Cn+1} = 3.5V, V_{C4-VSS} = 3.5V, R_{NTC} = 10k \rightarrow 100k$	64	128	192	ms
	放电高温保护延时	$D_{TDH}$	$V_{Cn} - V_{Cn+1} = 3.5V, V_{C4-VSS} = 3.5V, R_{NTC} = 100k \rightarrow 10k$	0.5	1.0	1.5	s
充放电低温保护	放电高温解除延时	$D_{TDHR}$	$V_{Cn} - V_{Cn+1} = 3.5V, V_{C4-VSS} = 3.5V, R_{NTC} = 10k \rightarrow 100k$	64	128	192	ms
	充电低温保护温度	$T_{CL}$	$V_{Cn} - V_{Cn+1} = 3.5V, V_{C4-VSS} = 3.5V, R_{NTC} = 100k \rightarrow 3M$	$T_{CL} - 3$	$T_{CL}$	$T_{CL} + 3$	$^{\circ}C$
	充电低温解除温度	$T_{CLR}$	$V_{Cn} - V_{Cn+1} = 3.5V, V_{C4-VSS} = 3.5V, R_{NTC} = 3M \rightarrow 100k$	$T_{CLR} - 3$	$T_{CLR}$	$T_{CLR} + 3$	$^{\circ}C$
	放电低温保护温度	$T_{DL}$	$V_{Cn} - V_{Cn+1} = 3.5V, V_{C4-VSS} = 3.5V, R_{NTC} = 100k \rightarrow 3M$	$T_{DL} - 3$	$T_{DL}$	$T_{DL} + 3$	$^{\circ}C$

项目	符号	测试条件 (n=1 ~ 3)	最小值	典型值	最大值	单位	
	放电低温解除温度	$T_{DLR}$	$V_{Cn} - V_{Cn+1} = 3.5V, V_{C4-VSS} = 3.5V, R_{NTC} = 3M \rightarrow 100k$	$T_{DLR} - 3$	$T_{DLR}$	$T_{DLR} + 3$	$^{\circ}C$
	充电低温保护延时	$D_{TCL}$	$V_{Cn} - V_{Cn+1} = 3.5V, V_{C4-VSS} = 3.5V, R_{NTC} = 100k \rightarrow 3M$	0.5	1.0	1.5	s
	充电低温解除延时	$D_{TCLR}$	$V_{Cn} - V_{Cn+1} = 3.5V, V_{C4-VSS} = 3.5V, R_{NTC} = 3M \rightarrow 100k$	64	128	192	ms
	放电低温保护延时	$D_{TDL}$	$V_{Cn} - V_{Cn+1} = 3.5V, V_{C4-VSS} = 3.5V, R_{NTC} = 100k \rightarrow 3M$	0.5	1.0	1.5	s
	放电低温解除延时	$D_{TDLR}$	$V_{Cn} - V_{Cn+1} = 3.5V, V_{C4-VSS} = 3.5V, R_{NTC} = 3M \rightarrow 100k$	64	128	192	ms
放电状态检测	检测电压	$V_{STS}$	$V_{Cn} - V_{Cn+1} = 3.5V, V_{C4-VSS} = 3.5V, V_{INI} = 0 \rightarrow 10mV$	1.0	4.0	7.0	mV
	检测延时	$T_{STS}$	$V_{Cn} - V_{Cn+1} = 3.5V, V_{C4-VSS} = 3.5V, V_{INI} = 0 \rightarrow 10mV$	2.0	4.5	8.0	ms
休眠延时	$T_{SLP}$	$V_{Cn} - V_{Cn+1} = 3.5V, V_{C4-VSS} = 3.5 \rightarrow 1.5V$	16	32	48	s	
VM-VSS 电阻	$R_{VMS}$	$V1=V2=V3=V4=3.5V, V_{INI}=0.200V$	-	50	-	k $\Omega$	
CO、DO 高输出电平	$V_{COH}$	$V_{CC} > 12V$	-	10.8	-	V	
	$V_{DOH}$	$V_{CC} < 12V$	-	$V_{CC}-0.7$	-		
CO、DO 低输出电平	$V_{COL}$		-	Hi-Z	-	V	
	$V_{DOL}$		-	VSS	-		
CO 高电平输出电阻	$R_{COH}$	$V1=V2=V3=V4=3.5V, V_{CO}=CO$ 高输出电平-1.0V	-	8.0	-	k $\Omega$	
CO 低电平输出电阻	$R_{COL}$	$V1=V2=V3=3.5V, V4=4.5V, V_{CO}=1.0V$	-	Hi-Z	-	k $\Omega$	
DO 高电平输出电阻	$R_{DOH}$	$V1=V2=V3=V4=3.5V, V_{DO}=DO$ 高输出电平-1.0V	-	8.0	-	k $\Omega$	
DO 低电平输出电阻	$R_{DOL}$	$V1=V2=V3=3.5V, V4=1.5V, V_{DO}=1.0V$	-	0.5	-	k $\Omega$	

**表 6**

\*1. 并没有在高温以及低温的条件下进行筛选，因此只保证在此温度范围下的设计规格。

## ■ 功能说明

### 1. 过充电

任意一节电池电压上升到  $V_{OC}$  以上并持续一段时间超过  $T_{OC}$ ，CO 端子的输出就会反转，将充电控制 MOS 管关断，停止充电，这称为过充电状态。所有电池电压降低到过充电解除电压  $V_{OCR}$  以下并持续一段时间超过  $T_{OCR}$ ，过充电状态解除，恢复为正常状态。若此时连接负载  $V_{VM} > 0.1V$ （典型值），当所有电池电压降低到过充电保护电压  $V_{OC}$  以下时，过充电状态解除，恢复为正常状态，此功能称作负载检测功能。

### 2. 过放电

任意一节电池电压降低到  $V_{OD}$  以下并持续一段时间超过  $T_{OD}$ ，DO 端子的输出就会反转，将放电控制 MOS 管关断，停止放电，这称为过放电状态。所有电池电压上升到过放电解除电压  $V_{ODR}$  以上，且 VM 电压小于  $3.0V$ （典型值），并持续一段时间超过  $T_{ODR}$ ，过放电状态解除，恢复为正常状态。若此时连接充电器  $V_{VM} < -0.1V$ （典型值），当所有电池电压上升到过放电保护电压 ( $V_{OD}$ ) 以上时，过放电状态解除，恢复为正常状态，此功能称作充电器检测功能。

### 3. 放电过电流

电池处于放电状态时，VINI 端电压随着放电电流的增大而增大，当 VINI 端电压高于  $V_{EC1}$  并持续一段时间超过  $T_{EC1}$ ，芯片认为出现了放电过流 1；当 VINI 端电压高于  $V_{EC2}$  并持续一段时间超过  $T_{EC2}$ ，芯片认为出现了放电过流 2；当 VINI 端电压高于  $V_{SHORT}$  并持续一段时间超过  $T_{SHORT}$ ，芯片认为出现了短路。上述 3 种状态任意一种状态出现后，DO 端子的输出就会反转，将放电控制 MOS 管关断，停止放电。进入放电过流保护状态后，断开负载且  $V_{VM} < 3.0V$ ，放电过流保护解除，恢复为正常状态。

### 4. 充电过电流

正常工作状态下的电池，在充电过程中，如果 VINI 端子电压低于充电过流保护电压 ( $V_{CHA}$ )，且这种状态持续的时间超过充电过流保护延迟  $T_{CHA}$ ，将充电控制 MOS 管关断，停止充电，这种状态称为充电过流状态。进入充电过流保护状态后，如果断开充电器且  $V_{VM} > V_{CHA}$ ，充电过电流状态被解除，恢复为正常状态。

### 5. 过温保护

充放电过程中，电芯温度过高或过低都会给电芯带来损坏，因此需要通过热敏电阻  $R_{NTC}$  用于感知温度变化，当达到设定的保护温度，且维持一段时间后，即发生温度保护，将充电或放电 MOS 管关断，实现对电芯充放电高低温的保护。

当 VINI 端小于  $4mV$  时，芯片默认识别为充电状态，若检测到温度高于充电高温保护温度  $T_{CH}$ ，且持续时间超过  $D_{TCH}$ ，则关断充电 MOS 管，充电高温保护迟滞温度为  $5^{\circ}C$ 。若检测到温度低于充电低温保护温度  $T_{CL}$ ，且持续时间超过  $D_{TCL}$ ，则关断充电 MOS 管，充电低温保护迟滞温度为  $5^{\circ}C$ 。

当 VINI 端大于  $4mV$  时，芯片识别为放电状态，若检测到温度高于放电高温保护温度  $T_{DH}$ ，且持续时间超过  $D_{TDH}$ ，则同时关断充放电 MOS 管，放电高温保护迟滞温度为  $10^{\circ}C$ 。若检测到温度低于放电低温保护温度  $T_{DL}$ ，且持续时间超过  $D_{TDL}$ ，则同时关断充放电 MOS 管，放电低温保护迟滞温度为  $10^{\circ}C$ 。

RTS 连接电阻  $R_{NTC}$  选用 B 值=3950, 常温 100k $\Omega$ @25 $^{\circ}$ C 的电阻, RTV 连接电阻  $R_T$  用于设置高温保护温度。 $R_T$  电阻大小为所需  $T_{CH}$  所对应的 NTC 阻值的 3 倍, 放电高温保护温度与充电高温保护具有一一对应关系, 具体设置如下:

$R_T$	$T_{CH}$	$T_{DH}$	$T_{CL}$	$T_{DL}$
160k $\Omega$	40 $^{\circ}$ C	59 $^{\circ}$ C	-8 $^{\circ}$ C	-26 $^{\circ}$ C
133k $\Omega$	45 $^{\circ}$ C	65 $^{\circ}$ C	-4 $^{\circ}$ C	-24 $^{\circ}$ C
110k $\Omega$	50 $^{\circ}$ C	70 $^{\circ}$ C	0 $^{\circ}$ C	-20 $^{\circ}$ C
91k $\Omega$	55 $^{\circ}$ C	76 $^{\circ}$ C	3 $^{\circ}$ C	-18 $^{\circ}$ C
75k $\Omega$	60 $^{\circ}$ C	82 $^{\circ}$ C	7 $^{\circ}$ C	-14 $^{\circ}$ C

**表 7**

CM1341-DAT 具有 NTC 断线保护功能, 若 RTV 连接电阻, NTC 断线后芯片会进入 NTC 断线保护状态, CO、DO 端子的输出均会反转; 如不使用温度保护功能, 可将  $R_{NTC}$  与  $R_T$  各接 100k $\Omega$  电阻即可。

## 6. 断线保护

正常状态下, 若芯片管脚 VC1~VC4 中任意一根或多根与电芯的连线断开, 芯片则检测判断为发生断线状态, 强制将 CO、DO 输出电平反转, 同时关断充、放电 MOS, 禁止充电与放电, 此状态称为断线保护状态。若断线前接有负载, 当断开的连线重新正确连接后, 需要断开负载且  $V_{VM} < 3.0V$ , 芯片退出断线保护状态。

## 7. 低压禁充功能

CM1341-DAT 提供低压禁充功能可选, 具备低压禁充功能的 IC 在检测到任意节电池电压低于  $V_{LV}$  并持续一段时间超过  $T_{LV}$ , CO 端子的输出就会反转, 将充电控制 MOS 管关断, 停止充电。所有电池电压回升到  $V_{LVR}$  以上并持续一段时间超过  $T_{LVR}$ , 低压禁充状态解除, 恢复为正常状态。

## 8. 均衡功能

CM1341-DAT 内置电池均衡功能, 内部均衡电阻 600 $\Omega$ , 通过外部电压采样电阻调节均衡电流, 推荐外部电压采样电阻 100 ~ 1000 $\Omega$ , 如需大电流均衡可外部增加均衡电路扩流, 均衡电流由外部均衡电阻决定。正常状态下, 任意一节电池电压高于均衡检测电压 ( $V_{BAL}$ ), 其余电池电压低于均衡检测电压 ( $V_{BAL}$ ), 超过均衡启动延迟时间 ( $T_{BAL}$ ), CM1341-DAT 开始均衡。

均衡停止条件:

- 1) 所有电池电压低于均衡检测电压 ( $V_{BAL}$ );
- 2) 所有电池电压高于均衡检测电压 ( $V_{BAL}$ );
- 3) CM1341-DAT 进入休眠状态, 断线保护状态, 放电温度保护状态;

CM1341-DAT 采用奇偶通道分时均衡，均衡功能不影响正常的电池电压采样，当同时开启多路均衡通道，奇数通道会先进入均衡状态，偶数通道在下一个周期进入均衡状态，具体电池电压采样和均衡开启时序图如下：

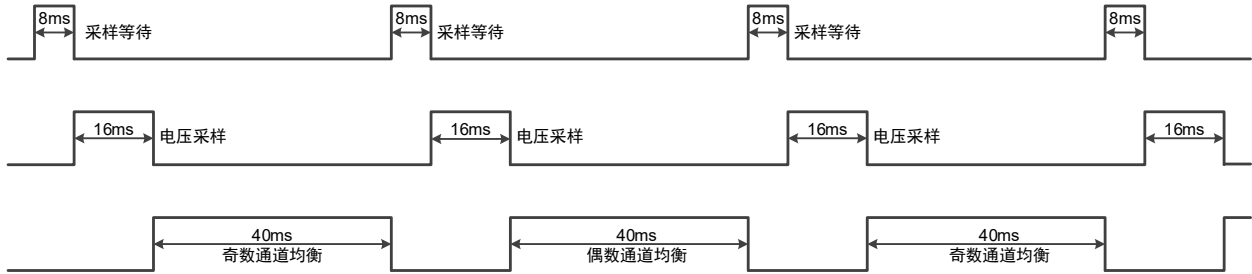


图 4

### 9. 放电过流延迟时间设置

CM1341-DAT 放电过流保护延时可通过外置电容调节。放电过流 1 与放电过流 2 保护延时时间比例为 10:1，延迟时间与  $C_{TEC}$  可按如下公式进行设置：

$$T_{EC1} \text{ (ms)} = 10 * C_{TEC} \text{ (nF)}, T_{EC2} = T_{EC1} / 10,$$

可参考如下表格设定：

$C_{TEC}$	$T_{EC1}$	$T_{EC2}$
47 nF	470 ms	47 ms
100 nF	1000 ms	100 ms

表 8

### 10. 电池端子连接顺序

为了保证 CM1341-DAT 工作正确，请按照下述建议的顺序连接各个电池端子，否则需要在上电完成后把芯片 VCC 管脚短路到 VSS 管脚 1ms 以上进行激活，以确保芯片正常工作。

- 1) 连接 VSS
- 2) 连接 VCC
- 3) 连接其他电池端子

■ 应用电路

1. 带均衡同口方案

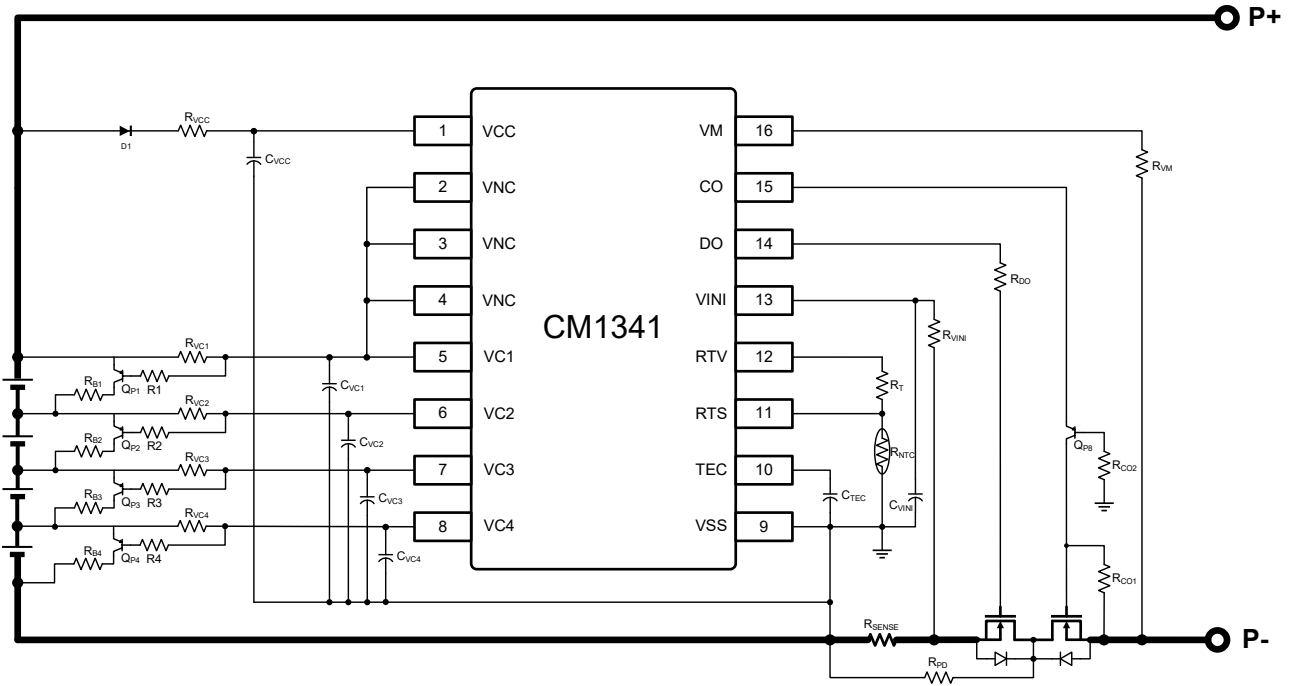


图 5

2. 无均衡同口方案

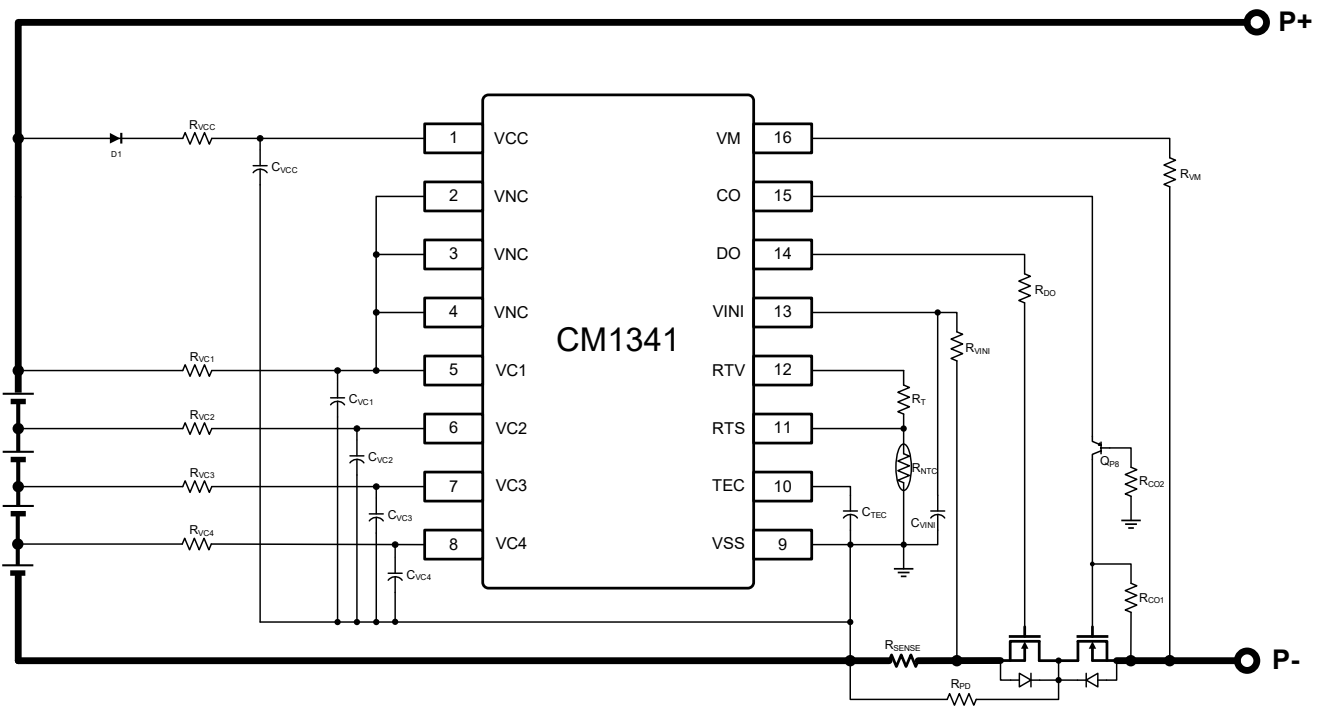


图 6

**■ BOM 清单**

器件标识	典型值	参数范围	单位
R <sub>VCC</sub>	1	0.1 ~ 1	kΩ
R <sub>VC1~RVC4</sub>	1	0.1 ~ 1	kΩ
R <sub>1~R4</sub>	100	47 ~ 100	Ω
R <sub>B1~RB4</sub>	100	40 ~ 1000	Ω
R <sub>NTC</sub>	100k @25°C	-	Ω
R <sub>T</sub>	3*R <sub>NTC</sub> @T <sub>CH</sub>	-	Ω
R <sub>VINI</sub>	1	1 ~ 10	kΩ
R <sub>VM</sub>	20	10 ~ 100	kΩ
R <sub>CO1</sub>	10	3.3 ~ 15	MΩ
R <sub>CO2</sub>	10	3.3 ~ 15	MΩ
R <sub>DO</sub>	1	1 ~ 10	kΩ
R <sub>SENSE</sub>	-	可依实际过流值设定	mΩ
R <sub>PD</sub>	3	0.3 ~ 4.0	MΩ
C <sub>VCC</sub>	1.0	0.47 ~ 4.7μF, 耐压≥25V	μF
C <sub>VC1~CVC4</sub>	0.1	0.1 ~ 1μF, 耐压≥25V	μF
C <sub>VINI</sub>	0.1	0.1 ~ 1μF, 耐压≥10V	μF
C <sub>TEC</sub>	0.1	0 ~ 1.0	μF
Q <sub>P1~QP4</sub>	-	PNP 三极管, 功率>0.5W	-
D1	-	V <sub>F</sub> <0.4V@1mA, V <sub>(BR)</sub> ≥50V	-

**表 9**
**注意:**

1. 如非上述两种典型应用方案应用, 请咨询我司FAE。
2. 其它特殊应用电路需要更改部分BOM, 例如P充N放方案、超大电流充放电等。
3. R<sub>CO</sub>、R<sub>DO</sub>、R<sub>PD</sub>等电阻的值需要结合MOSFET的器件参数和系统级功能需求进行调试。
4. 上述参数有可能不经预告而作更改。
5. 上述IC的原理图以及参数并不作为保证电路工作的依据, 请在实际的应用电路上进行充分的实测后再设定参数。



## ■ 封装信息

## TSSOP16 封装尺寸

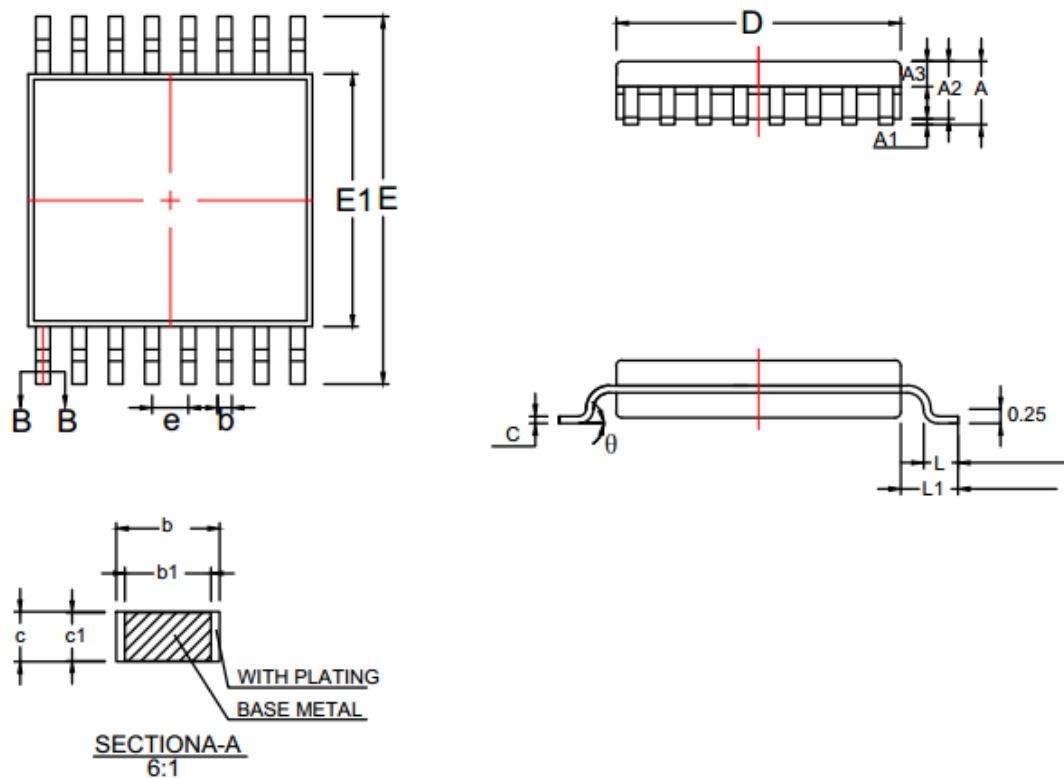
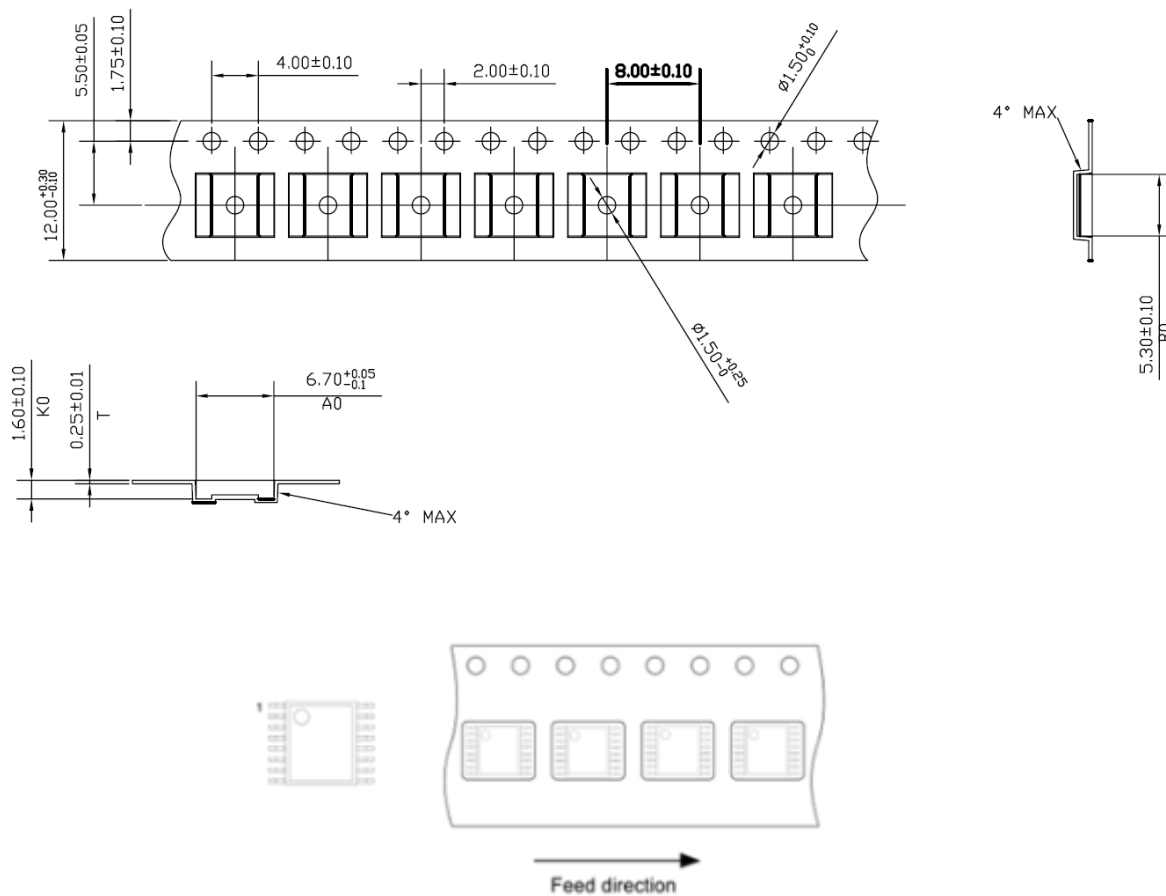
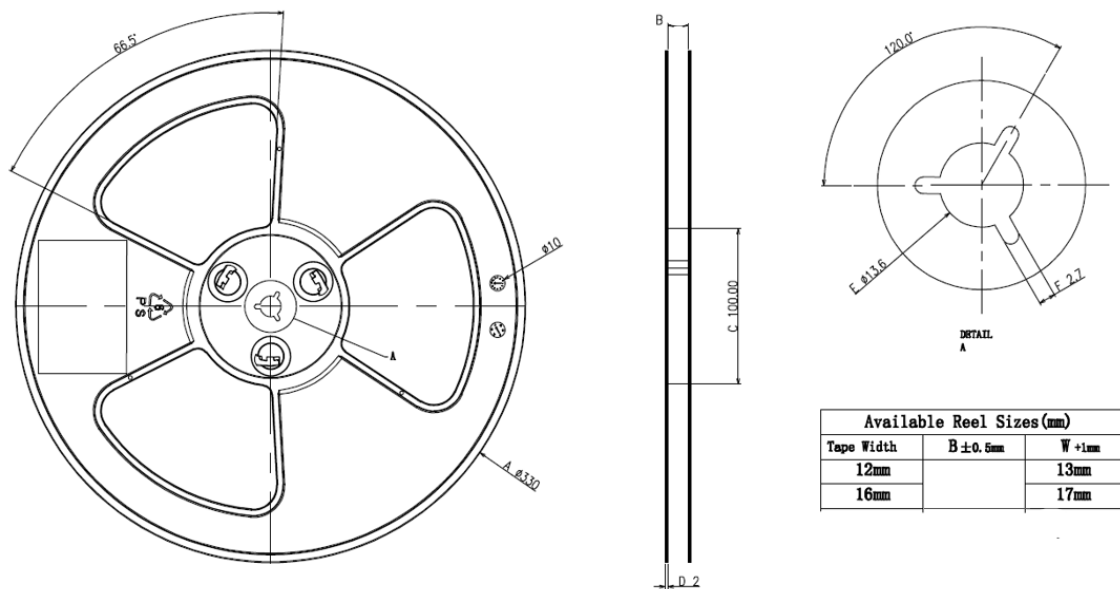


图 7

符号	尺寸 (mm)		
	最小值	典型值	最大值
A	---	---	1.20
A <sub>1</sub>	0.05	---	0.15
A <sub>2</sub>	0.90	1.00	1.05
A <sub>3</sub>	0.39	0.44	0.49
b	0.20	---	0.30
b <sub>1</sub>	0.19	0.22	0.25
c	0.110	0.127	0.145
c <sub>1</sub>	0.12	0.13	0.14
D	4.90	5.10	5.30
E	6.20	6.40	6.60
E <sub>1</sub>	4.20	4.40	4.60
e	0.65BSC		
L	0.45	0.60	0.75
L <sub>1</sub>	1.00BSC		
θ	0		8°

表 10

**■ 载带信息**

**图 8**

**■ 卷盘信息**

**图 9**
**■ 包装信息**

卷盘	PCS/盘	盘/盒	盒/箱
13"×12mm	3000	2	8

## 使用注意事项

1. 本说明书中的内容，随着产品的改进，有可能不经过预告而更改。需要更详细的内容，请与本公司市场部门联系。
2. 本规格书中的电路示例、使用方法等仅供参考，并非保证批量生产的设计，因第三方所有权引发的问题，本公司对此概不承担任何责任。
3. 本规格书在单独应用的情况下，本公司保证它的性能、典型应用和功能符合说明书中的条件。当使用客户的产品或设备时，以上条件我们不作保证，建议客户做充分的评估和测试。
4. 请注意在规格书记载的条件范围内使用产品，请特别注意输入电压、输出电压、负载电流的使用条件，使IC内的功耗不超过封装的容许功耗。对于客户在超出规格书中规定额定值使用产品，即使是瞬间的使用，由此造成的损失，本公司对此概不承担任何责任。
5. 在使用本产品时，请确认使用国家、地区以及用途的法律、法规，测试产品用途的满足能力和安全性能。
6. 本规格书中的产品，未经书面许可，不可用于可能对人体、生命及财产造成损失的设备或装置的高可靠性电路中，例如：医疗器械、防灾器械、车辆器械、车载器械、航空器械、太空器械、核能器械等，亦不得作为其部件使用。本公司指定用途以外使用本规格书记载的产品而导致的损害，本公司对此概不承担任何责任。
7. 本公司一直致力于提高产品的质量及可靠性，但所有的半导体产品都有一定的概率发生失效。为了防止因本产品的概率性失效而导致的人身事故、火灾事故、社会性损害等，请客户对整个系统进行充分的评价，自行负责进行冗余设计、防止火势蔓延措施、防止误工作等安全设计，可以避免事故的发生。
8. 本产品在一般的使用条件下，不会影响人体健康，但因含有化学物质和重金属，所以请不要将其放入口中。另外，封装和芯片的破裂面可能比较尖锐，徒手接触时请注意防护，以免受伤等。
9. 废弃本产品时，请遵守使用国家和地区的法令，合理地处理。
10. 本规格书中内容，未经本公司许可，严禁用于其它目的的转载或复制。