

CM1114-DMB 内置有高精度电压检测电路和延迟电路，通过检测电池的电压、电流，实现对电池的过充电、过放电、过电流等保护。适用于单节锂离子/锂聚合物可充电电池的保护电路。

■ 功能特点

1) 高精度电压检测功能

• 过充电保护电压	4.225 V	精度 ±25 mV
• 过充电解除电压	4.025 V	精度 ±45 mV
• 过放电保护电压	2.545 V	精度 ±50 mV
• 过放电解除电压	2.660 V	精度 ±80 mV
• 放电过流保护电压	0.150 V	精度 ±6 mV
• 短路保护电压	0.350 V	精度 ±50 mV
• 充电过流保护电压	-0.085 V	精度 ±6 mV

2) 充电器检测及负载检测功能

3) 向 0V 电池充电功能

禁止

4) 休眠功能

有

5) 放电过流状态的解除条件

断开负载

6) 放电过流状态的解除电压

V_{RI0V}

7) 低电流消耗

- 工作时 1.5 μA (典型值) (Ta = +25°C)
- 休眠时 0.05 μA (最大值) (Ta = +25°C)

8) RoHS、无铅、无卤素

9) 内置低导通内阻 N-MOSFET

- V_{DS} = 15V
- ESD Rating: 2000V HBM

■ 应用领域

- 手机电池
- 智能穿戴

■ 封装

- DFN 2.43×3.4-4L

■ 系统功能框图

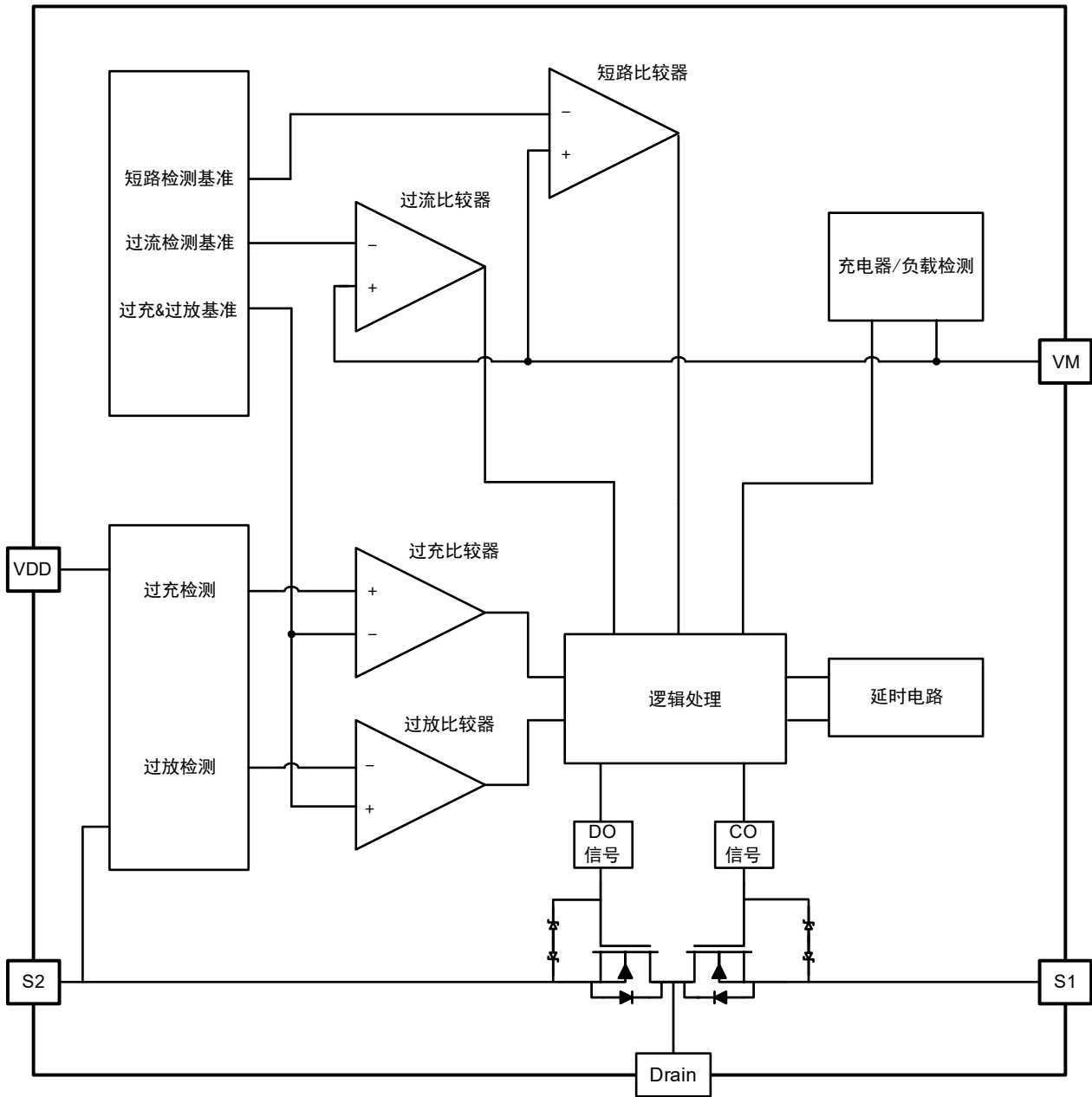
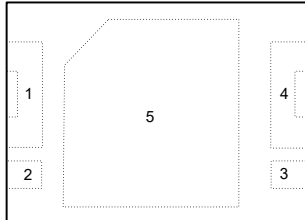
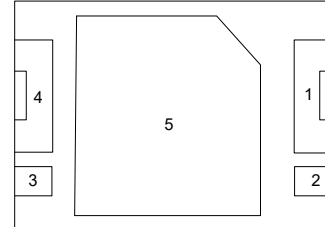
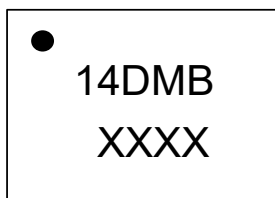


图 1

■ 引脚排列图

图 2 顶视图

图 3 底视图

引脚号	符号	描述
1	S2	电源接地端，与供电电源(电池)的负极相连
2	VDD	电源输入端，与供电电源(电池)的正极连接
3	VM	充放电电流检测端，与充电器或负载的负极连接
4	S1	充电 MOSFET 源级端，与充电器或负载的负极连接
5	-	两个 MOSFET 的共漏连接端

表 1
■ 印字说明

图 4

第一行：产品型号
第二行：生产批次

■ 产品列表
1. 检测电压表

产品名称	R _{SS (ON)}	过充电 保护电压 V _{OC}	过充电 解除电压 V _{OCR}	过放电 保护电压 V _{OD}	过放电 解除电压 V _{ODR}	放电 过流 V _{EC}	短路 保护 V _{SHORT}	充电 过流 V _{CHA}
CM1114-DMB	15.5 mΩ	4.225 V	4.025 V	2.545 V	2.660 V	0.150 V	0.350 V	-0.085 V

表 2
2. 产品功能表

产品名称	向 0V 电池 充电功能	放电过流状态 解除条件	放电过流状态 解除电压	过充自恢复 功能	休眠功能
CM1114-DMB	禁止	断开负载	V _{RIOV}	无	有

表 3
3. 延迟时间

产品名称	过充电保护延时 T _{OC}	过放电保护延时 T _{OD}	放电过流延时 T _{EC}	充电过流延时 T _{CHA}	短路延时 T _{SHORT}
CM1114-DMB	1000 ms	64 ms	16 ms	8 ms	280 μs

表 4

■ 绝对最大额定值

(除特殊注明以外：Ta = +25°C)

项目	符号	绝对最大额定值	单位
VDD 和 VSS 之间输入电压	VDD	VSS-0.3 ~ VSS+8.0	V
VM 输入端子电压	V _{VM}	VDD-28 ~ VDD+0.3	V
Gate-Source 耐压	V _{GS}	±12	V
Drain-Source 耐压	V _{DS}	15	V
工作温度范围	T _{OPR}	-40 ~ +85	°C
储存温度范围	T _{STG}	-55 ~ +125	°C

表 5
注意：所加电压超过绝对最大额定值，可能导致芯片发生不可恢复性损伤。

■ 电气特性

(除特殊注明以外 : Ta = +25°C)

项目	符号	测试条件	最小值	典型值	最大值	单位
[功耗]						
正常工作电流	I _{OP}	VDD=3.5V, V _{VM} =0V	-	1.5	2.1	μA
休眠电流	I _{PDN}	VDD=V _{VM} =1.5V	-	-	0.05	μA
[检测电压]						
过充电保护电压	V _{OC}	VDD=3.5 → 4.8V	4.200	4.225	4.250	V
过充电解除电压	V _{OCR}	VDD=4.8 → 3.5V	3.980	4.025	4.070	V
过放电保护电压	V _{OD}	VDD=3.5 → 2.0V	2.495	2.545	2.595	V
过放电解除电压	V _{ODR}	VDD=2.0 → 3.5V	2.580	2.660	2.740	V
放电过流保护电压	V _{EC}	VM-VSS=0 → 0.30V	0.144	0.150	0.156	V
短路保护电压	V _{SHORT}	VM-VSS=0 → 1.5V	0.300	0.350	0.400	V
充电过流保护电压	V _{CHA}	VSS-VM=0 → 0.30V	-0.091	-0.085	-0.079	V
放电过流解除电压	V _{RIOV}	-	VDD-1.4	VDD-1.0	VDD-0.6	V
[延迟时间]						
过充电保护延时	T _{OC}	VDD=3.5 → 4.8V	700	1000	1300	ms
过放电保护延时	T _{OD}	VDD=3.5 → 2.0V	44.8	64.0	83.2	ms
放电过流保护延时	T _{EC}	VM-VSS=0 → V _{EC} +0.1V	11.2	16.0	20.8	ms
充电过流保护延时	T _{CHA}	VSS-VM=0 → 0.30V	5.6	8.0	10.4	ms
短路保护延时	T _{SHORT}	VM-VSS=0 → 1.5V	140	280	504	μs
[内部电阻]						
VDD 端子-VM 端子间电阻	R _{VMC}	VDD=1.8V, V _{VM} =0V	750	1500	3000	kΩ
VM 端子-VSS 端子间电阻	R _{VMS}	VDD=3.5V, V _{VM} =1.0V	10	20	30	kΩ
[向 0V 电池充电的功能]						
电池电压 (禁止向 0V 电池充电功能)	V _{0IN}	禁止向 0V 电池充电功能	0.9	1.2	1.5	V

表 6

■ 电气特性

(除特殊注明以外 : Ta = -20°C ~ +60°C*1)

项目	符号	测试条件	最小值	典型值	最大值	单位
[功耗]						
正常工作电流	I _{OPE}	VDD=3.5V, V _{VM} =0V	-	1.5	4.0	μA
休眠电流	I _{PDN}	VDD=V _{VM} =1.5V	-	-	0.1	μA
[检测电压]						
过充电保护电压	V _{OC}	VDD=3.5 → 4.8V	4.190	4.225	4.255	V
过充电解除电压	V _{OCR}	VDD=4.8 → 3.5V	3.970	4.025	4.080	V
过放电保护电压	V _{OD}	VDD=3.5 → 2.0V	2.475	2.545	2.615	V
过放电解除电压	V _{ODR}	VDD=2.0 → 3.5V	2.560	2.660	2.760	V
放电过流保护电压	V _{EC}	VM-VSS=0 → 0.30V	0.143	0.150	0.157	V
短路保护电压	V _{SHORT}	VM-VSS=0 → 1.5V	0.295	0.350	0.405	V
充电过流保护电压	V _{CHA}	VSS-VM=0 → 0.30V	-0.092	-0.085	-0.078	V
放电过流解除电压	V _{RIOV}	-	VDD-1.6	VDD-1.0	VDD-0.4	V
[延迟时间]						
过充电保护延时	T _{OC}	VDD=3.5 → 4.8V	550	1000	2000	ms
过放电保护延时	T _{OD}	VDD=3.5 → 2.0V	35.2	64.0	128	ms
放电过流保护延时	T _{EC}	VM-VSS=0 → V _{EC} +0.1V	8	16	32	ms
充电过流保护延时	T _{CHA}	VSS-VM=0 → 0.30V	4	8	16	ms
短路保护延时	T _{SHORT}	VM-VSS=0 → 1.5V	120	280	560	μs
[内部电阻]						
VDD 端子-VM 端子间电阻	R _{VMC}	VDD=1.8V, V _{VM} =0V	500	1500	6000	kΩ
VM 端子-VSS 端子间电阻	R _{VMS}	VDD=3.5V, V _{VM} =1.0V	7.5	20	40	kΩ
[向 0V 电池充电的功能]						
电池电压 (禁止向 0V 电池充电功能)	V _{OIN}	禁止向 0V 电池充电功能	0.8	1.2	1.6	V

表 7

*1.并没有在高温以及低温的条件下进行筛选, 因此只保证在此温度范围下的设计规格。

(除特殊注明以外 : Ta = +25°C, VSS=0V)

项目	符号	测试条件	最小值	典型值	最大值	单位
Drain-Source Breakdown Voltage	BV _{DSS}	V _{GS} = 0V, I _{DS} = 250 μA	15	-	-	V
Gate Threshold Voltage	V _{GS(th)}	V _{DS} = V _{GS} , I _{DS} = 250 μA	0.5	0.7	1.0	V
Drain Leakage Current	I _{DSS}	V _{DS} = 12V	-	-	1.0	μA
Gate Leakage Current	I _{GSS}	V _{GS} = ± 10 V, V _{DS} = 0 V	-	-	± 10	μA
On-State Resistance 1	R _{SS (on)1}	VDD=3.0V, ID=1.0A	13.3	16.8	20.3	mΩ
On-State Resistance 2	R _{SS (on)2}	VDD=3.7V, ID=1.0A	12.5	15.5	18.5	mΩ
On-State Resistance 3	R _{SS (on)3}	VDD=4.2V, ID=1.0A	11.5	14.5	17.5	mΩ
Diode Forward Voltage	V _{SD}	IS=1.0A, VGS=0V	0.4	0.7	1.2	V

表 8

(除特殊注明以外 : Ta = +25°C, VSS=0V)

项目	符号	测试条件	最小值	典型值	最大值	单位	备注
放电过流电流值	I _{EC1}	VDD=3.0V	7.0	8.9	11.8	A	V _{EC} =0.150V V _{CHA} =-0.085V
	I _{EC2}	VDD=3.7V	7.7	9.7	12.5	A	
	I _{EC3}	VDD=4.2V	8.2	10.3	13.6	A	
充电过流电流值	I _{CHA1}	VDD=3.0V	3.8	5.1	6.9	A	
	I _{CHA2}	VDD=3.7V	4.2	5.5	7.3	A	
	I _{CHA3}	VDD=4.2V	4.5	5.9	8.0	A	

表 9

■ 功能描述

1. 正常工作状态

IC持续检测连接在VDD与VSS端子之间电池电压，以及VM与VSS端子之间的电压，来控制充电和放电。当电池电压在过放电保护电压（ V_{OD} ）以上并在过充电保护电压（ V_{OC} ）以下，且VM端子电压在充电过流保护电压（ V_{CHA} ）以上并在放电过流保护电压（ V_{EC} ）以下时，IC的CO和DO端子都输出高电平，使充电控制用MOSFET和放电控制用MOSFET同时导通，这个状态称为“正常工作状态”。此状态下，可以正常充电和放电。

注意：初次连接电芯时，会有不能放电的可能性，此时，短接VM端子和VSS端子，或者连接充电器，就能恢复到正常工作状态。

2. 过充电状态

正常工作状态下的电池，在充电过程中，连接在VDD与VSS端子之间电池电压，超过过充电保护电压（ V_{OC} ），并且这种状态持续的时间超过过充电保护延迟时间（ T_{OC} ）时，IC的CO端子输出电压由高电平变为低电平，关闭充电控制用的MOSFET，停止充电，这个状态称为“过充电状态”。

过充电状态在如下两种情况下可以解除：

- 1) $0V(\text{典型值}) < VM < V_{EC}$ ，由于自放电使电池电压降低到过充电解除电压（ V_{OCR} ）以下时，过充电状态解除，恢复到正常工作状态。
- 2) $VM > V_{EC}$ ，当电池电压降低到过充电保护电压（ V_{OC} ）以下时，过充电状态解除，恢复到正常工作状态，此功能称为负载检测功能。

注意：在发生过充电保护后连接着充电器的情况下（ $VM < 0V(\text{典型值})$ ），即使电池电压下降到过充电解除电压（ V_{OCR} ）以下，也不能解除过充电状态。此时，通过断开充电器的连接或接入负载，使VM端子电压上升到 $0V(\text{典型值})$ 以上，即可解除过充电状态。

3. 过放电状态

正常工作状态下的电池，在放电过程中，连接在VDD与VSS端子之间电池电压，降低到过放电保护电压（ V_{OD} ）以下，并且这种状态持续的时间超过过放电保护延迟时间（ T_{OD} ）时，IC的DO端子输出电压由高电平变为低电平，关闭放电控制用的MOSFET，停止放电，这个状态称为“过放电状态”。

在过放电状态下，如果VDD端子-VM端子间的电压差降低到 $0.1V$ （典型值）以下，消耗电流将减少至休眠时的消耗电流（ I_{PDN} ），这个状态称为“休眠状态”。不连接充电器，VM端子电压 $\geq 0.7V$ （典型值）的情况下，即使电池电压在 V_{ODR} 以上也维持过放电状态。过放电状态在以下两种情况下可以解除：

过放电状态在以下两种情况下可以解除，DO端子输出电压由低电平变为高电平，使放电控制用MOSFET导通。

- 1) 连接充电器，若 $VM \leq 0V(\text{典型值})$ ，当电池电压高于过放电保护电压（ V_{OD} ）时，过放电状态解除，恢复到正常工作状态，此功能称为充电器检测功能。
- 2) 连接充电器，若 $0V(\text{典型值}) < VM < 0.7V(\text{典型值})$ ，当电池电压高于过放电解除电压（ V_{ODR} ）时，过放电状态解除，恢复到正常工作状态。

4. 放电过流状态（放电过流保护和短路保护功能）

正常工作状态下的电池，IC通过VM端子电压持续检测放电电流。如果VM端子电压超过放电过流保护电压（ V_{EC} ），并且这种状态持续的时间超过放电过流保护延迟时间（ T_{EC} ），则DO端子输出电压由高电平变为低电平，关闭放电控制用的MOSFET，停止放电，这个状态称为“放电过流状态”。而如果VM端子电压超过负载短路保护电压（ V_{SHORT} ），并且这种状态持续的时间超过负载短路保护延迟时间（ T_{SHORT} ），则DO端子输出电压也由高电平变为低电平，关闭放电控制用的MOSFET，停止放电，这个状态称为“负载短路状态”。

进入放电过流保护状态后，有以下方法解除：

放电过流状态的解除条件“断开负载”及放电过流状态的解除电压“ V_{RIOV} ”

在放电过流状态下，芯片内部的VM端子与VSS端子间通过 R_{VMs} 电阻来连接。在连接负载期间，VM端子由于负载连接而变为VDD端子电压。若断开与负载的连接，则VM端子恢复回VSS端子电压。当VM端子电压降低到 V_{RIOV} 以下时，即可解除放电过流状态。

5. 充电过流状态

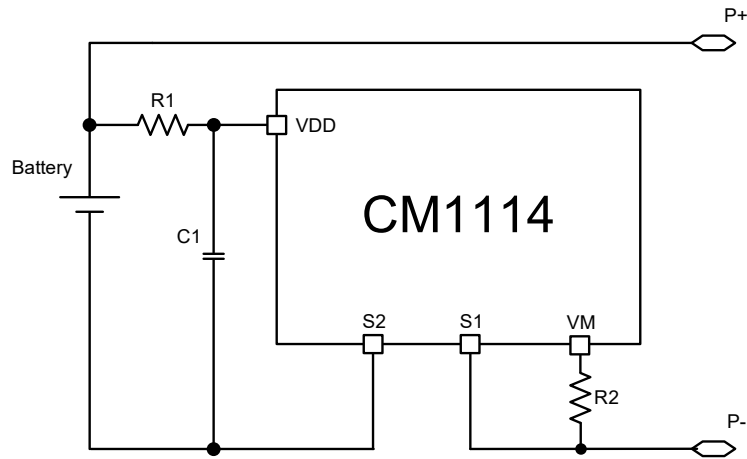
正常工作状态下的电池，在充电过程中，如果VM端子电压低于充电过流保护电压（ V_{CHA} ），并且这种状态持续的时间超过充电过流保护延迟时间（ T_{CHA} ），则CO端子输出电压由高电平变为低电平，关闭充电控制用的MOSFET，停止充电，这个状态称为“充电过流状态”。

注意：充电过电流的解除电压为0V（典型值），若使充电过电流可靠解除，VM端子电压需 $\geq 0.01V$ ，而实际发生充电过流保护状态后，如果断开充电器或接入负载，VM端子由 R_{VMC} 或负载上拉，由于充电MOSFET体二极管存在，VM端子电压一定高于0.01V，充电过流状态被解除，恢复到正常工作状态。

6. 向 0V 电池充电功能（禁止）

当连接内部短路的电池（0V电池）时，禁止向0V电池充电的功能会阻止对它再充电。当电池电压低于“0V电池充电禁止的电池电压（ V_{0IN} ）”时，充电控制用MOSFET的门极固定为P-电压，禁止充电。当电池电压高于“0V电池充电禁止的电池电压（ V_{0IN} ）”时，可以充电。

注意：请咨询电池供应商，确认所购买的电池是否具备“允许向0V电池充电”的功能，还是“禁止向0V电池充电”的功能。

■ 典型应用原理图

图 5

器件标识	典型值	参数范围	单位
R1	470	470 ~ 1500	Ω
R2	2	1 ~ 3	$k\Omega$
C1	0.1	≥ 0.1	μF

表 10
注意：

1. 上述参数有可能不经预告而作更改。
2. 上述IC的原理图以及参数并不作为保证电路工作的依据，请在实际的应用电路上进行充分的实测后再设定参数。

■ 时序图

1. 过充电保护、充电过流保护

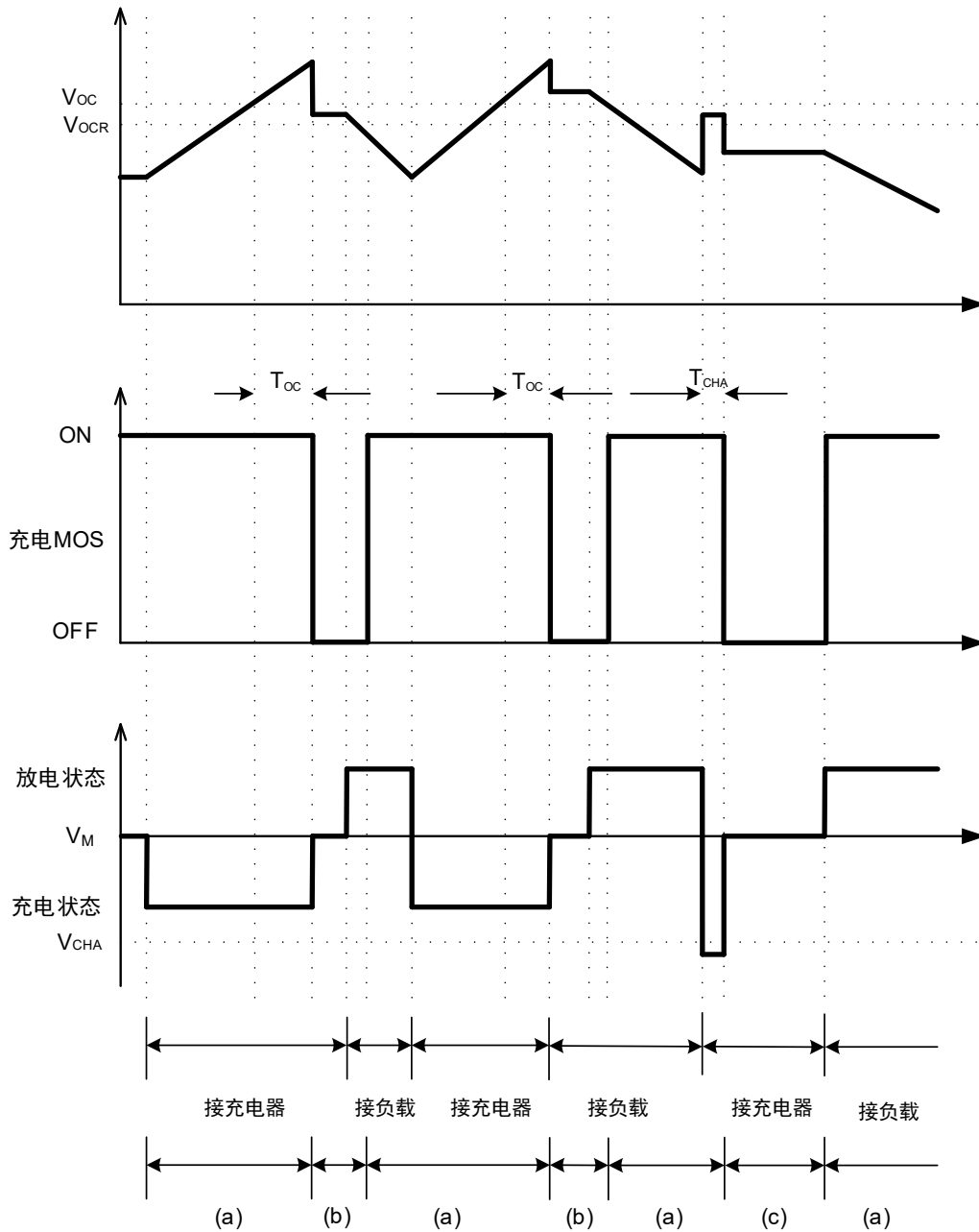


图 6

- (a) 正常工作状态
- (b) 过充电状态
- (c) 充电过流状态

2. 过放电保护、放电过流保护

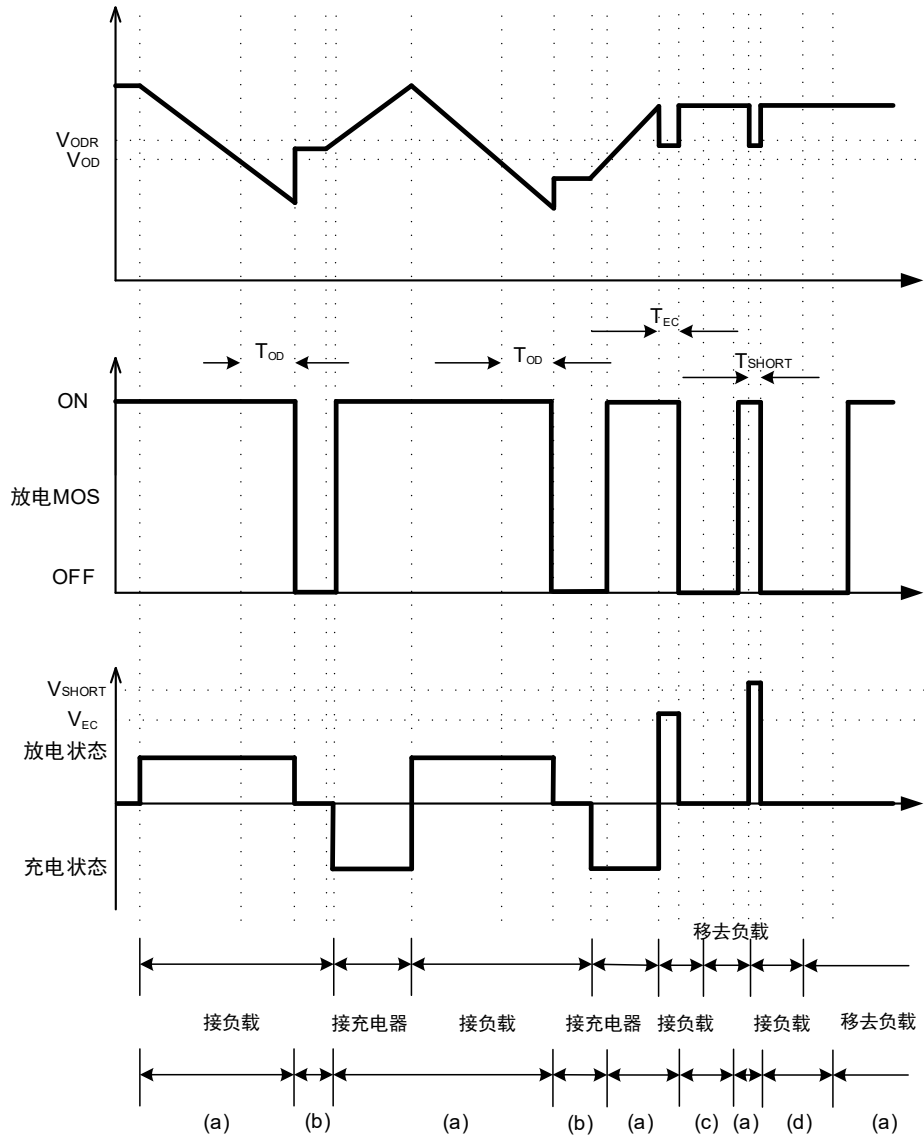


图 7

- (a) 正常工作状态
- (b) 过放电状态
- (c) 放电过流状态
- (d) 负载短路状态

■ 测试电路

1. 过充电检测电压、过充电解除电压（测试电路 1）

在 $V1=3.5V$, $V2=10mV$ 设置后的状态下, 逐渐升高 $V1$ 并且保持时间超过过充电检测延时, 当 V_{S1} 的电压由低电平变为大约一个二极管的导通阈值时, 充电 MOS 管关断, 对应的 $VDD-VSS$ 之间的电压即为过充电检测电压 (V_{OC})。过充保护后, 逐渐降低 $V1$, 当 V_{S1} 的电压由一个二极管的导通阈值变为低电平时, 充电 MOS 管开启, 对应的 $VDD-VSS$ 之间的电压即为过充电解除电压 (V_{OCR})。

2. 过放电检测电压、过放电解除电压（测试电路 1）

在 $V1=3.5V$, $V2=10mV$ 设置后的状态下, 逐渐降低 $V1$ 并且保持时间超过过放电检测延时, V_{S1} 由低电平变为 $V1$ 时, 放电 MOS 管关断, 对应的 $VDD-VSS$ 之间的电压即为过放电检测电压 (V_{OD})。过放电保护后, 逐渐升高 $V1$, 当 V_{S1} 的电压由 $V1$ 变为低电平时, 放电 MOS 管开启, 对应的 $VDD-VSS$ 之间的电压即为过放电解除电压 (V_{ODR})。

3. 放电过流检测电压、短路检测电压（测试电路 1）

在 $V1=3.5V$, $V2=0V$ 设置后的状态下, 将 $V2$ 在瞬间 ($10\mu s$ 内) 升高并保持时间超过放电过流检测延时 (T_{EC}), 当 V_{S1} 由低电平变为 $V1$ 时, 放电 MOS 管关断, 对应的 $VM-VSS$ 的电压即为放电过流检测电压 (V_{EC})。

在 $V1=3.5V$, $V2=0V$ 设置后的状态下, 将 $V2$ 在瞬间 ($10\mu s$ 内) 升高并保持时间超过短路保护延时 (T_{SHORT}), 当 V_{S1} 由低电平变为 $V1$ 时, 放电 MOS 管关断, 对应的 $VM-VSS$ 的电压即为短路保护电压 (V_{SHORT})。

4. 充电过流检测电压（测试电路 1）

在 $V1=3.5V$, $V2=0V$ 设置后的状态下, 将 $V2$ 在瞬间 ($10\mu s$ 内) 降低并保持时间超过充电过流检测延时 (T_{CHA}), 当 V_{S1} 由低电平变为 $0.5V$ 左右 (充电管体二极管电压), 充电 MOS 管关断, 对应的 $VM-VSS$ 的电压即为充电过流检测电压 (V_{CHA})。

5. 正常工作时消耗电流、休眠时消耗电流（测试电路 1）

在 $V1=3.5V$, $V2=0V$ 设置后的状态下, 流过 VDD 端的电流 I_{DD} 即为正常工作时消耗电流 (I_{OPE})。

在 $V1=3.5V$, $V2=0V$ 设置后的状态下, 然后将 $V1$ 由 $3.5V$ 调整到 $1.5V$, 进入过放电状态后将 VM 端悬空, 此时流过 VDD 端的电流 I_{DD} 即为休眠时消耗电流 (I_{PDN})。

6. 禁止向 0V 电池充电的电池电压 ("禁止"向 0V 电池充电的功能)（测试电路 2）

在 $V1=1.9V$, $V2=0V$ 设置后的状态下, IC 会进入过放状态, 放电管关闭。再设置 $V2= -1V/10mA$, 此时 $V2$ 会被钳位在 $0.5V$ 左右 (放电 MOS 管体二极管电压), 此时将 $V1$ 缓慢降低, 当充电 MOS 管关闭时, $V2$ 电压从 $0.5V$ 左右变为 $-1V$, 此时的 $V1$ 电压即为禁止向 0V 电池充电的电池电压 (V_{OIN})。

7. 过充电检测延时、过放电检测延时（测试电路 3）

在 $V1=3.5V$ 设置后的状态下, 将 $V1$ 的电压上升到 V_{OC} 或以上并维持一段时间后, V_{S1} 的值由低电平变为一个二极管的阈值, 这段时间即为过充电检测延时 T_{OC} 。

在 $V1=3.5V$ 设置后的状态下, 将 $V1$ 的电压下降到 V_{OD} 或以下并维持一段时间后, V_{S1} 的值由低电平变为 $V1$, 这段时间即为过放电检测延时 T_{OD} 。

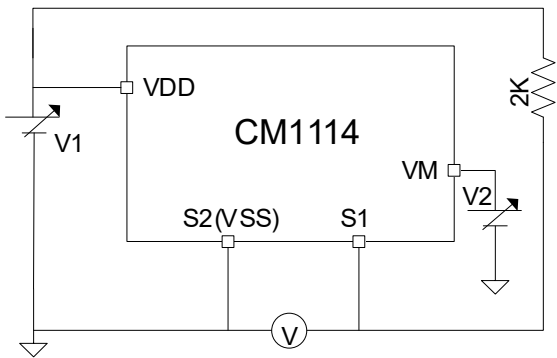
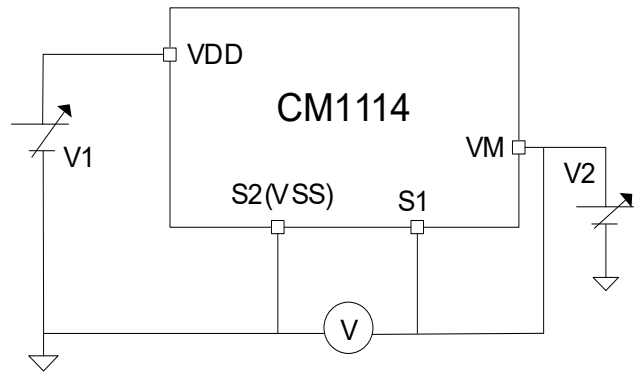
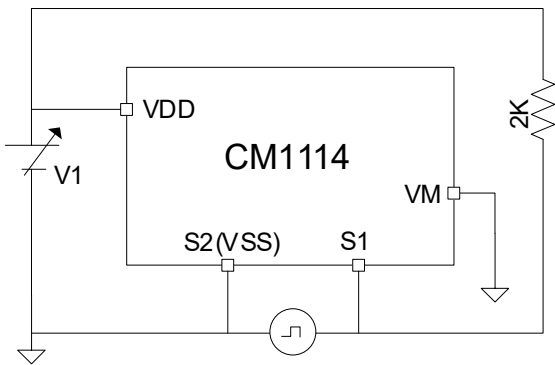
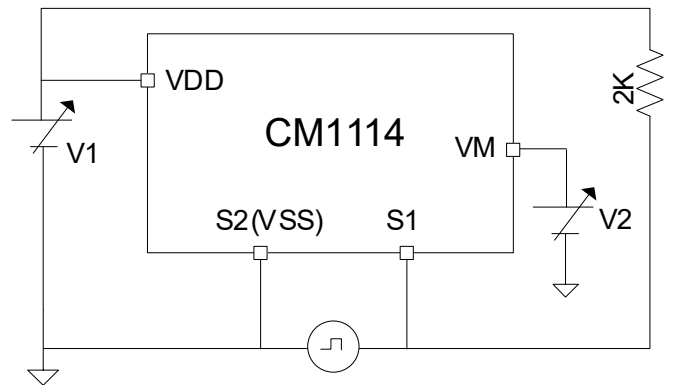
8. 放电过流检测延时、短路保护延时（测试电路 4）

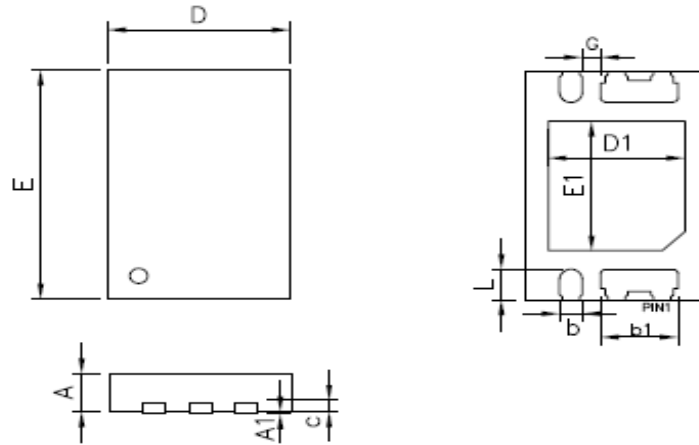
在 $V1=3.5V$, $V2=0V$ 设置后的状态下, 将 $V2$ 的电压瞬间 ($10\mu s$ 内) 上升到 V_{EC} 或以上, 且 V_{SHORT} 以下并维持一段时间后, V_{S1} 的值由低电平变为 $V1$, 这段时间即为放电过流检测延时 T_{EC} 。

在 $V1=3.5V$, $V2=0V$ 设置后的状态下, 将 $V2$ 的电压瞬间 ($10\mu s$ 内) 上升到 V_{SHORT} 或以上并维持一段时间后, V_{S1} 的值由低电平变为 $V1$, 这段时间即为短路保护延时 T_{SHORT} 。

9. 充电过流检测延时 (测试电路 4)

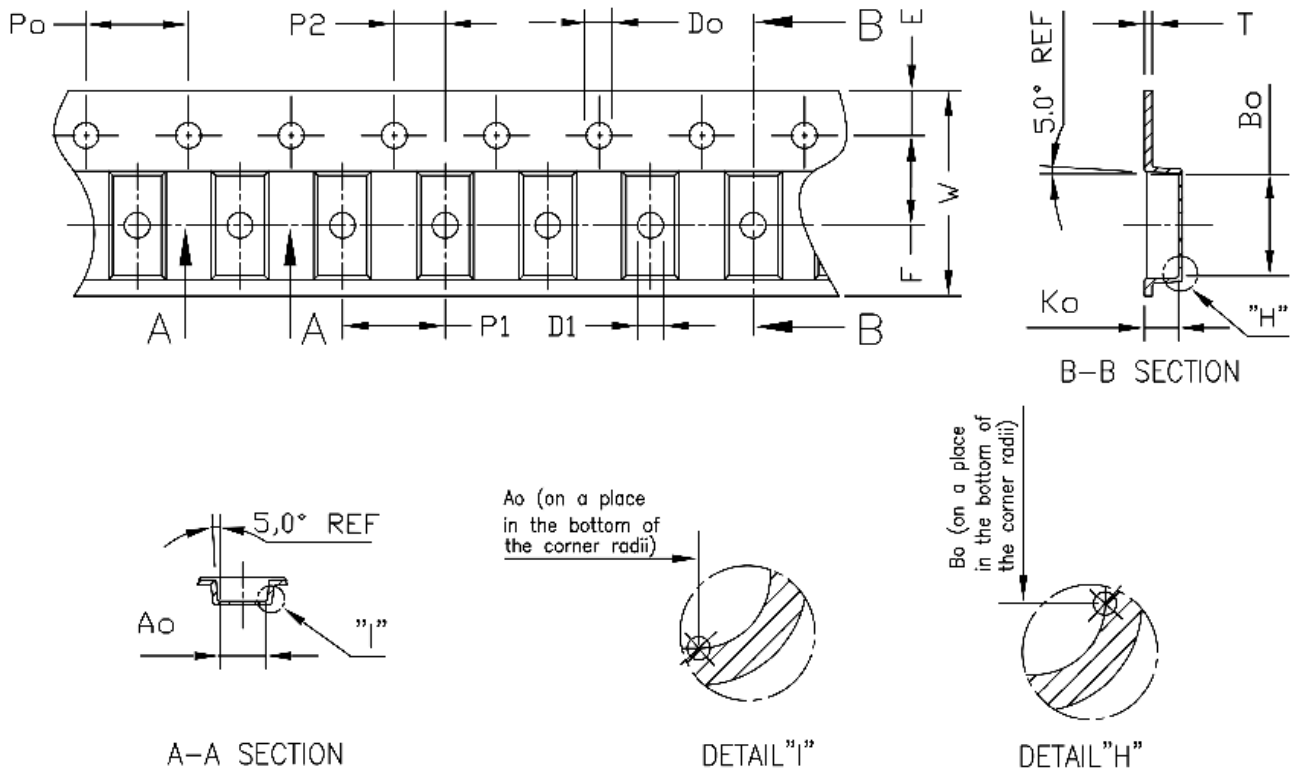
在 $V_1=3.5V$, $V_2=0V$ 设置后的状态下, 将 V_2 的电压瞬间 ($10\mu s$ 内) 降低到 V_{CHA} 或以下并维持一段时间后, V_{S1} 由低电平变为 $0.5V$ 左右 (充电管体二极管电压), 充电 MOS 管关断, 这段时间即为充电过流检测延时 T_{CHA} 。


图 8 测试电路 1

图 9 测试电路 2

图 10 测试电路 3

图 11 测试电路 4

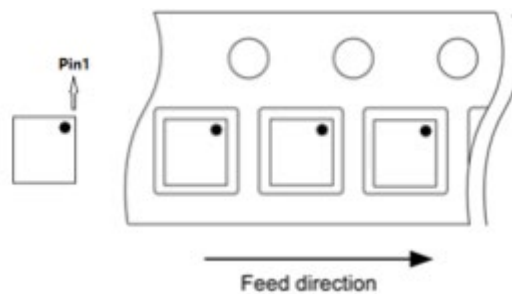
■ 封装信息
DFN2.43×3.4-4L

图 12

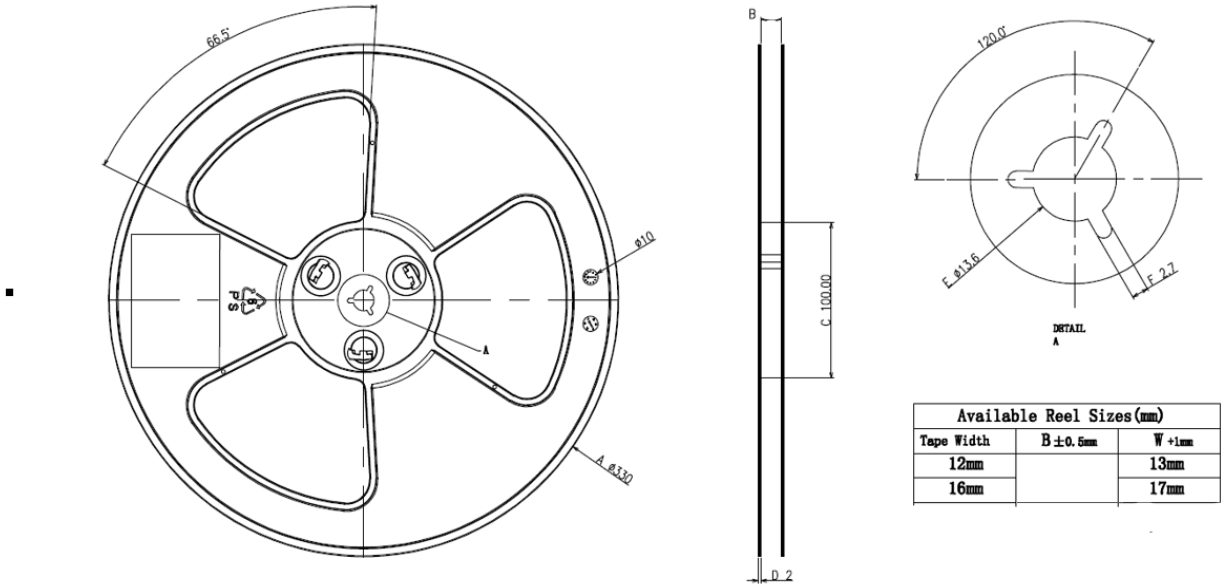
dimensions symbol	MIN(mm)	NOM(mm)	MAX(mm)
A	0.40	0.50	0.60
A1	0	0.03	0.05
b	0.25	0.3	0.35
b1	1.15	1.2	1.25
c	0.152		
D	2.38	2.43	2.48
G	0.3		
E	3.35	3.4	3.45
E1	2.05	2.1	2.15
D1	1.95	2.0	2.05
L	0.35	0.4	0.45

表 11

■ 载带信息


ITEM	A_0	B_0	K_0	P_0	P_1	P_2	T	E
Dim.	2.70 ± 0.10	3.85 ± 0.10	1.05 ± 0.10	4.0 ± 0.10	4.0 ± 0.10	2.0 ± 0.05	0.25 ± 0.05	1.75 ± 0.10
ITEM	F	D_0	D_1	W	$10P_0$			
Dim.	5.50 ± 0.05	1.55 ± 0.05	1.55 ± 0.05	12.0 ± 0.30	40.0 ± 0.10			


图 13

■ 卷盘信息

图 14
■ 包装信息

卷盘	颗/盘	盘/盒	盒/箱
7"×12mm	3000	10	4

使用注意事项

1. 本说明书中的内容，随着产品的改进，有可能不经过预告而更改。需要更详细的内容，请与本公司市场部门联系。
2. 本规格书中的电路示例、使用方法等仅供参考，并非保证批量生产的设计，因第三方所有权引发的问题，本公司对此概不承担任何责任。
3. 本规格书在单独应用的情况下，本公司保证它的性能、典型应用和功能符合说明书中的条件。当使用客户的产品或设备时，以上条件我们不作保证，建议客户做充分的评估和测试。
4. 请注意在规格书记载的条件范围内使用产品，请特别注意输入电压、输出电压、负载电流的使用条件，使IC内的功耗不超过封装的容许功耗。对于客户在超出规格书中规定额定值使用产品，即使是瞬间的使用，由此造成的损失，本公司对此概不承担任何责任。
5. 在使用本产品时，请确认使用国家、地区以及用途的法律、法规，测试产品用途的满足能力和安全性能。
6. 本规格书中的产品，未经书面许可，不可用于可能对人体、生命及财产造成损失的设备或装置的高可靠性电路中，例如：医疗器械、防灾器械、车辆器械、车载器械、航空器械、太空器械、核能器械等，亦不得作为其部件使用。本公司指定用途以外使用本规格书记载的产品而导致的损害，本公司对此概不承担任何责任。
7. 本公司一直致力于提高产品的质量及可靠性，但所有的半导体产品都有一定的概率发生失效。为了防止因本产品的概率性失效而导致的人身事故、火灾事故、社会性损害等，请客户对整个系统进行充分的评价，自行负责进行冗余设计、防止火势蔓延措施、防止误工作等安全设计，可以避免事故的发生。
8. 本产品在一般的使用条件下，不会影响人体健康，但因含有化学物质和重金属，所以请不要将其放入口中。另外，封装和芯片的破裂面可能比较尖锐，徒手接触时请注意防护，以免受伤等。
9. 废弃本产品时，请遵守使用国家和地区的法令，合理地处理。
10. 本规格书中内容，未经本公司许可，严禁用于其它目的的转载或复制。